
ФЕДЕРАЛЬНОЕ АГЕНТСТВО
ПО ТЕХНИЧЕСКОМУ РЕГУЛИРОВАНИЮ И МЕТРОЛОГИИ



НАЦИОНАЛЬНЫЙ
СТАНДАРТ
РОССИЙСКОЙ
ФЕДЕРАЦИИ

ГОСТ Р
21.1101 –
2009

Система проектной документации для строительства

**ОСНОВНЫЕ ТРЕБОВАНИЯ
К ПРОЕКТНОЙ И РАБОЧЕЙ ДОКУМЕНТАЦИИ**



Москва
Стандартинформ
2009

Предисловие

Цели и принципы стандартизации в Российской Федерации установлены Федеральным законом от 27 декабря 2002 г. № 184-ФЗ «О техническом регулировании», а правила применения национальных стандартов Российской Федерации – ГОСТ Р 1.0-2004 «Стандартизация в Российской Федерации. Основные положения»

1 РАЗРАБОТАН Рабочей группой, состоящей из представителей организаций: Открытого акционерного общества «Центр методологии нормирования и стандартизации в строительстве» (ОАО «ЦНС») и Открытого акционерного общества «ЛЕНМОРНИИПРОЕКТ» по проектированию, изысканиям и научным исследованиям в области морского транспорта (ОАО «ЛЕНМОРНИИПРОЕКТ»)

2 ВНЕСЕН Техническим комитетом по стандартизации ТК 465 «Строительство»

3 УТВЕРЖДЕН И ВВЕДЕН В ДЕЙСТВИЕ Приказом Федерального агентства по техническому регулированию и метрологии от _____ № ____

4 В настоящем стандарте реализованы нормы Градостроительного Кодекса Российской Федерации, утвержденного Федеральным законом Российской Федерации от 29.12.2004 г. N 190-ФЗ [1]

5 ВВЕДЕН взамен ГОСТ 21.101-97 на территории Российской Федерации

Информация об изменениях к настоящему стандарту публикуется в ежегодно издаваемом информационном указателе «Национальные стандарты», а текст изменений и поправок - в ежемесячно издаваемых информационных указателях «Национальные стандарты». В случае пересмотра (замены) или отмены настоящего стандарта соответствующее уведомление будет опубликовано в ежемесячно издаваемом информационном указателе «Национальные стандарты». Соответствующая информация, уведомление и тексты размещаются также в информационной системе общего пользования - на официальном сайте Федерального агентства по техническому регулированию и метрологии в сети Интернет.

© Стандартиформ, 2009

Настоящий стандарт не может быть полностью или частично воспроизведен, тиражирован и распространен в качестве официального издания без разрешения Федерального агентства по техническому регулированию и метрологии.

Содержание

1 Область применения	1
2 Нормативные ссылки	1
3 Термины и определения	2
4 Общие требования к составу и комплектованию проектной и рабочей документации.....	3
4.1 Проектная документация	3
4.2 Рабочая документация	4
4.3 Общие данные по рабочим чертежам	5
5 Общие правила выполнения документации	6
5.1 Общие положения	6
5.2 Основные надписи	6
5.3 Координационные оси	7
5.4 Нанесение размеров, уклонов, отметок и надписей	9
5.5 Изображения (разрезы, сечения, виды, выносные элементы)	10
6 Правила выполнения спецификаций на чертежах	12
7 Правила внесения изменений.....	12
7.1 Внесение изменений в рабочую документацию	12
7.2 Внесение изменений в проектную документацию	16
8 Правила оформления сброшюрованной документации	17
Приложение А (рекомендуемое) Шифры разделов проектной документации	19
Приложение Б (рекомендуемое) Марки основных комплектов рабочих чертежей	21
Приложение В (рекомендуемое) Шифры прилагаемых документов.....	23
Приложение Г (обязательное) Ведомости общих данных по рабочим чертежам.....	24
Приложение Д (обязательное) Перечень стандартов ЕСКД, подлежащих учету при выполнении графической и текстовой документации для строительства	26
Приложение Е (рекомендуемое) Перечень допускаемых сокращений слов (дополнение к ГОСТ 2.316)	28
Приложение Ж (обязательное) Основные надписи и дополнительные графы к ним	29
Приложение И (обязательное) Расположение основной надписи, дополнительных граф к ней и размерных рамок на листах.....	32
Приложение К (обязательное) Спецификации	33
Приложение Л (рекомендуемое) Форма 9 – Разрешение на внесение изменений.....	34
Приложение М (рекомендуемое) Форма 10 – Таблица регистрации изменений.....	36
Приложение Н (рекомендуемое) Форма 12 – Обложка и титульный лист	37
Приложение П (справочное) Примеры выполнения титульного листа	39
Приложение Р (обязательное) Форма 13 – Состав проектной документации	41
Библиография	42

НАЦИОНАЛЬНЫЙ СТАНДАРТ РОССИЙСКОЙ ФЕДЕРАЦИИ**Система проектной документации для строительства****ОСНОВНЫЕ ТРЕБОВАНИЯ К ПРОЕКТНОЙ И РАБОЧЕЙ ДОКУМЕНТАЦИИ****System of design documents for construction.****Main requirements for design and working documents****1 Область применения**

Настоящий стандарт устанавливает основные требования к проектной документации объектов капитального строительства и рабочей документации объектов строительства всех видов.

Общие правила выполнения и комплектования графической и текстовой документации, установленные в подразделе 4.1 и в разделах 5 и 8 настоящего стандарта, распространяются также на отчетную техническую документацию по инженерным изысканиям для строительства.

2 Нормативные ссылки

В настоящем стандарте использованы ссылки на следующие стандарты:

ГОСТ Р 6.30-2003 Унифицированные системы документации. Унифицированная система организационно-распорядительной документации. Требования к оформлению документов

ГОСТ Р 21.1001-2009 Система проектной документации для строительства. Общие положения

ГОСТ Р 21.1002-2008 Система проектной документации для строительства. Нормоконтроль проектной и рабочей документации

ГОСТ Р 21.1003-2009 Система проектной документации для строительства. Учет и хранение проектной документации

ГОСТ Р 21.1703-2000 Система проектной документации для строительства. Правила выполнения рабочей документации проводных средств связи

ГОСТ Р 21.1709-2001 Система проектной документации для строительства. Правила выполнения рабочей документации линейных сооружений гидромелиоративных систем

ГОСТ 2.004-88 Единая система конструкторской документации. Общие требования к выполнению конструкторских и технологических документов на печатающих и графических устройствах вывода ЭВМ

ГОСТ 2.051-2006 Единая система конструкторской документации. Электронные документы. Общие положения

ГОСТ 2.101-68 Единая система конструкторской документации. Виды изделий

ГОСТ 2.102-68 Единая система конструкторской документации. Виды и комплектность конструкторских документов

ГОСТ 2.105-95 Единая система конструкторской документации. Общие требования к текстовым документам

ГОСТ 2.106-96 Единая система конструкторской документации. Текстовые документы

ГОСТ 2.109-73 Единая система конструкторской документации. Основные требования к чертежам

ГОСТ 2.113-75 Единая система конструкторской документации. Групповые и базовые конструкторские документы

ГОСТ 2.114-95 Единая система конструкторской документации. Технические условия

ГОСТ 2.301-68 Единая система конструкторской документации. Форматы

ГОСТ 2.302-68 Единая система конструкторской документации. Масштабы

ГОСТ 2.303-68 Единая система конструкторской документации. Линии

ГОСТ 2.304-81 Единая система конструкторской документации. Шрифты чертежные

ГОСТ 2.305-68 Единая система конструкторской документации. Изображения - виды, разрезы, сечения

ГОСТ Р 21.1101-2009

ГОСТ 2.306-68 Единая система конструкторской документации. Обозначения графические материалов и правила их нанесения на чертежах

ГОСТ 2.307-68 Единая система конструкторской документации. Нанесение размеров и предельных отклонений

ГОСТ 2.308-79 Единая система конструкторской документации. Указание на чертежах допусков форм и расположения поверхностей

ГОСТ 2.309-73 Единая система конструкторской документации. Обозначение шероховатости поверхностей

ГОСТ 2.310-68 Единая система конструкторской документации. Нанесение на чертежах обозначений покрытий, термической и других видов обработки

ГОСТ 2.311-68 Единая система конструкторской документации. Изображение резьбы

ГОСТ 2.312-72 Единая система конструкторской документации. Условные изображения и обозначения швов сварных соединений

ГОСТ 2.313-82 Единая система конструкторской документации. Условные изображения и обозначения неразъемных соединений

ГОСТ 2.314-68 Единая система конструкторской документации. Указания на чертежах о маркировке и клеймении изделий

ГОСТ 2.316-68 Единая система конструкторской документации. Правила нанесения на чертежах надписей, технических требований и таблиц

ГОСТ 2.317-69 Единая система конструкторской документации. Аксонометрические проекции

ГОСТ 21.113-88 Система проектной документации для строительства. Обозначения характеристик точности

ГОСТ 21.110-95 Система проектной документации для строительства. Правила выполнения спецификации оборудования, изделий и материалов

ГОСТ 21.114-95 Система проектной документации для строительства. Правила выполнения эскизных чертежей общих видов нетиповых изделий

ГОСТ 21.408-93 Система проектной документации для строительства. Правила выполнения рабочей документации автоматизации технологических процессов

ГОСТ 21.501-93 Система проектной документации для строительства. Правила выполнения архитектурно-строительных рабочих чертежей

Примечание – При пользовании настоящим стандартом целесообразно проверить действие ссылочных стандартов в информационной системе общего пользования – на официальном сайте Федерального агентства по техническому регулированию и метрологии в сети Интернет или по ежегодно издаваемому информационному указателю «Национальные стандарты», который опубликован по состоянию на 1 января текущего года, и по соответствующим ежемесячно издаваемым информационным указателям, опубликованным в текущем году. Если ссылочный документ заменен (изменен), то при пользовании настоящим стандартом следует руководствоваться замененным (измененным) документом. Если ссылочный документ отменен без замены, то положение, в котором дана ссылка на него, применяется в части, не затрагивающей эту ссылку.

3 Термины и определения

В настоящем стандарте применены термины по ГОСТ Р 21.1001, ГОСТ Р 21.1002, а также следующие термины с соответствующими определениями:

3.1 **основная надпись**: Совокупность сведений о проектом документе, содержащихся в графах таблицы установленной формы, помещаемой на листах проектной и рабочей документации.

3.2 **марка**: Сочетание буквенных или буквенно-цифровых индексов, входящее в обозначение проектного документа рабочей документации и определяющее отношение документа к определенному виду строительно-монтажных работ или строительных конструкций и их элементов.

3.3 **спецификация оборудования, изделий и материалов**: Текстовый проектный документ, определяющий состав оборудования, изделий и материалов, предназначенный для комплектования, подготовки и осуществления строительства.
[ГОСТ 21.110-95, раздел 3]

3.4 **эскизный чертеж общего вида нетипового изделия**: Документ, определяющий исходную конструкцию нетипового изделия, содержащий упрощенное изображение, основные параметры и технические требования к изделию в объеме исходных данных (задания), необходимых для разработки конструкторской документации.
[ГОСТ 21.114-95, статья 3.1]

3.5 нетиповое изделие (конструкция, устройство, монтажный блок): Изделие, впервые разработанное и изготовленное, как правило, на месте монтажа (в заготовительной мастерской монтажной организации) технологических, энергетических, санитарно-технических и других систем.
[ГОСТ 21.114-95, статья 3.3]

3.6 полный комплект рабочей документации: Совокупность основных комплектов рабочих чертежей по видам строительных и монтажных работ, дополненная прилагаемыми и ссылочными документами и необходимая для строительства здания или сооружения.

3.7 строительная конструкция: Часть здания или сооружения, выполняющая определенные несущие, ограждающие и (или) эстетические функции.

3.8 строительное изделие: Изделие (как правило, промышленного производства), предназначенное для применения в качестве элемента строительных конструкций, зданий и сооружений.

3.9 элемент строительной конструкции: Составная часть сборной или монолитной конструкции.

3.10 координационная ось: Одна из координационных линий, определяющих членение здания или сооружения на модульные шаги и высоты этажей.
[ГОСТ 28984-91, приложение, статья 13]

4 Общие требования к составу и комплектованию проектной и рабочей документации

4.1 Проектная документация

4.1.1 Состав разделов проектной документации объектов капитального строительства и требования к содержанию ее разделов установлены утвержденным Правительством Российской Федерации Положением [2].

Проектную документацию комплектуют в тома, как правило, по отдельным разделам и подразделам, установленным [2]. Каждый том нумеруют арабскими цифрами в соответствии с номером раздела.

Пример – Том 1 – Раздел 1 «Пояснительная записка»

Том 2 – Раздел 2 «Схема планировочной организации земельного участка»

При большом объеме тома его допускается делить на части, которые нумеруют по типу: Том 1.1, Том 1.2. При необходимости части тома допускается делить на книги. В этом случае книги нумеруют по типу: Том 5.1.1, Том 5.1.2. Всем частям тома или книгам дают наименования, отражающие содержание частей тома или книг.

4.1.2 Текстовые и графические материалы, включаемые в том, часть тома, книгу (далее – том), комплектуют, как правило, в следующем порядке:

- обложка;
- титульный лист;
- содержание тома;
- состав проектной документации;
- текстовая часть;
- графическая часть (основные чертежи и схемы).

Правила оформления обложки, титульного листа, содержания тома и состава проектной документации приведены в разделе 8.

4.1.3 Каждому тому, а также каждому текстовому и графическому документу, включенному в том, присваивают обозначение, которое указывают на обложке, титульном листе и в основных надписях.

4.1.4 В состав обозначения тома включают базовое обозначение, устанавливаемое по действующей в проектной организации системе, и через дефис – шифр раздела проектной документации, к которому добавляют номер тома (части тома, книги) в соответствии с 4.1.1.

В базовое обозначение включают номер договора (контракта) и/или цифровой код объекта строительства.

Шифры разделов проектной документации приведены в таблицах А.1 и А.2 приложения А.

Обозначения документов, входящих в том, устанавливают на основе обозначения тома по действующей в проектной организации системе.

Примеры

1 2345–ПЗ1 – Раздел 1 «Пояснительная записка»

2 2345–ПЗУ2.1 – Раздел 2 «Схема планировочной организации земельного участка». Общая часть

3 2345–ПЗУ2.2 – Раздел 2 «Схема планировочной организации земельного участка». Железнодорожный транспорт

4 2345–АР3 – Раздел 3 «Архитектурные решения»,

где 2345 – базовое обозначение;

ПЗ, ПЗУ и АР – шифры разделов проектной документации;

1, 2.1, 2.2, 3 – номера томов и частей томов по составу проектной документации.

Примечание – Положения 4.1.4 и 7.2.1 могут быть дополнены или изменены в соответствии со спецификой проектной организации.

4.1.5 Количество листов, включаемых в том, определяют из необходимости обеспечения удобства работы, но не более 250 листов формата А4 по ГОСТ 2.301 или 150 листов формата А3, 75 листов формата А2, 50 листов формата А1.

4.1.6 Общие требования к выполнению графической документации приведены в разделе 5.

4.1.7 Текстовые части разделов проектной документации и другие текстовые документы выполняют по ГОСТ 2.105 с учетом требований [2] и 5.1, 5.2 настоящего стандарта.

4.1.8 Разрешается выполнять текстовые части разделов проектной документации без основных надписей, дополнительных граф к ним и рамок. В этом случае в текстовой части:

– на первом листе приводят список исполнителей, в котором в порядке, установленном для титульного листа, указывают должности, инициалы и фамилии лиц, принимавших участие в разработке, контроле и согласовании текстовой части, и предусматривают места для подписей и дат подписания. На втором и, при необходимости, на последующих листах помещают содержание (оглавление), включающее номера (обозначения) и наименования разделов, подразделов и приложений, с указанием номеров листов (страниц);

– в верхней части (верхнем колонтитуле) каждого листа указывают обозначение документа: в левом углу (при односторонней печати) или правом углу четных страниц и левом углу нечетных страниц (при двухсторонней печати);

– в нижней части (нижнем колонтитуле) каждого листа указывают: логотип и наименование организации, подготовившей документ, наименование, инвентарный номер, имя файла, номер страницы документа (в нижнем правом углу – при односторонней печати, или в левом углу четных страниц и правом углу нечетных страниц – при двухсторонней печати), а также, при необходимости, номер версии документа и другие сведения;

– данные об изменениях указывают в соответствии с 7.2.

4.1.9 Расчеты конструктивных и технологических решений, являющиеся обязательным элементом подготовки проектной документации, в состав проектной документации не включают. Их оформляют в соответствии с требованиями к текстовым документам и хранят в архиве проектной организации. Расчеты представляют заказчику или органам государственной экспертизы по их требованию.

4.2 Рабочая документация

4.2.1 В состав рабочей документации, передаваемой заказчику, включают:

– рабочие чертежи, предназначенные для производства строительных и монтажных работ, которые объединяют в комплекты (далее – основные комплекты рабочих чертежей) по маркам в соответствии с таблицей Б.1 приложения Б;

– прилагаемые документы, разработанные в дополнение к рабочим чертежам основного комплекта.

4.2.2 В состав основных комплектов рабочих чертежей включают общие данные по рабочим чертежам, чертежи и схемы, предусмотренные соответствующими стандартами Системы проектной документации для строительства (далее – СПДС).

4.2.3 Основной комплект рабочих чертежей любой марки может быть разделен на несколько основных комплектов той же марки (с добавлением к ней порядкового номера) в соответствии с процессом организации строительных и монтажных работ.

Пример – АР1; АР2; КЖ1; КЖ2

4.2.4 Каждому основному комплекту рабочих чертежей присваивают обозначение, в состав которого включают базовое обозначение, устанавливаемое по действующей в организации системе, и через дефис – марку основного комплекта.

Пример – 2345-12-АР,

где 2345-12 – базовое обозначение. В базовое обозначение включают, например, номер договора (контракта) или/и цифровой код объекта строительства, а также номер здания или сооружения по генеральному плану*;

АР – марка основного комплекта рабочих чертежей.

4.2.5 Допускается оформление основных комплектов рабочих чертежей электротехнических марок (ЭО, ЭН, ЭМ, ЭС и др.) и основного комплекта рабочих чертежей автоматизации отдельными документами. Каждому документу присваивают обозначение, состоящее из базового обозначения, марки основного комплекта с добавлением через точку порядкового номера документа арабскими цифрами.

Пример – 2345-12-ЭО.1; 2345-12-ЭО.2

где 2345-12 – базовое обозначение;

ЭО – марка основного комплекта рабочих чертежей;

* Для рабочих чертежей линейных сооружений, генерального плана, наружных коммуникаций эту часть базового обозначения исключают или заменяют нулями.

1, 2 – порядковые номера документов основного комплекта рабочих чертежей.

Первым документом при таком оформлении основного комплекта рабочих чертежей являются общие данные по рабочим чертежам.

4.2.6 К прилагаемым документам относят:

- рабочую документацию на строительные изделия;
- эскизные чертежи общих видов нетиповых изделий, выполняемые в соответствии с ГОСТ 21.114;
- спецификацию оборудования, изделий и материалов, выполняемую в соответствии с ГОСТ 21.110;
- опросные листы и габаритные чертежи, выполняемые в соответствии с данными заводов-изготовителей оборудования;
- сметную документацию по формам, установленным в методике [3];
- другие документы, предусмотренные соответствующими стандартами СПДС.

Конкретный состав прилагаемых документов и необходимость их выполнения устанавливаются соответствующими стандартами СПДС и заданием на проектирование.

Прилагаемые документы проектная организация передает заказчику одновременно с основным комплектом рабочих чертежей в количестве, установленном для рабочих чертежей.

4.2.7 Каждому прилагаемому документу присваивают обозначение основного комплекта с добавлением через точку шифра прилагаемого документа в соответствии с приложением В.

Пример – 2345–12–ЭО.С,

где 2345–12–ЭО – обозначение основного комплекта рабочих чертежей;

С – шифр спецификации оборудования, изделий и материалов.

4.2.8 В рабочих чертежах допускается применять типовые строительные конструкции, изделия и узлы путем ссылок на документы, содержащие рабочие чертежи этих конструкций и изделий. К ссылочным документам относят:

- чертежи типовых конструкций, изделий и узлов;
- стандарты, в состав которых включены чертежи, предназначенные для изготовления изделий.

Ссылочные документы в состав рабочей документации, передаваемой заказчику, не входят. Проектная организация, при необходимости, передает их заказчику по отдельному договору.

4.3 Общие данные по рабочим чертежам

4.3.1 На первых листах каждого основного комплекта рабочих чертежей приводят общие данные по рабочим чертежам, включающие:

- ведомость рабочих чертежей основного комплекта, выполняемую по форме 1;
- ведомость ссылочных и прилагаемых документов, оформляемую по форме 2;
- ведомость основных комплектов рабочих чертежей, выполняемую по форме 2;
- ведомость спецификаций (при наличии в основном комплекте нескольких схем расположения), выполняемую по форме 1.
- условные обозначения, не установленные национальными стандартами, и значения которых не указаны на других листах основного комплекта рабочих чертежей;
- общие указания;
- другие данные, предусмотренные соответствующими стандартами СПДС.

Формы 1 и 2 с указаниями по их заполнению приведены в приложении Г.

4.3.2 Ведомость рабочих чертежей основного комплекта содержит последовательный перечень листов основного комплекта.

При оформлении основного комплекта рабочих чертежей отдельными документами (см. 4.2.5) вместо ведомости рабочих чертежей основного комплекта в состав общих данных включают ведомость документов основного комплекта по форме 2, а в каждом из последующих документов основного комплекта приводят ссылки на общие данные по рабочим чертежам.

4.3.3 Ведомость ссылочных и прилагаемых документов составляют по разделам:

- ссылочные документы;
- прилагаемые документы.

В разделе «Ссылочные документы» указывают документы согласно 4.2.8. При этом в соответствующих графах ведомости указывают обозначение и наименование серии и номер выпуска чертежей типовых конструкций, изделий и узлов или обозначение и наименование стандарта.

В разделе «Прилагаемые документы» указывают документы согласно 4.2.6.

4.3.4 Ведомость основных комплектов рабочих чертежей приводят на листах общих данных одного из основных комплектов рабочих чертежей здания или сооружения (по усмотрению главного инженера проекта). Ведомость содержит последовательный перечень основных комплектов рабочих чертежей, входящих в состав полного комплекта рабочей документации по зданию или сооружению.

При наличии нескольких основных комплектов рабочих чертежей одной марки составляют ведомость комплектов этой марки по форме 2 приложения Г, которую приводят на листе общих данных для каждого из этих комплектов.

4.3.5 В общих указаниях приводят:

- реквизиты документов, на основании которых принято решение о разработке рабочей документации (например, задания на проектирование, утвержденной проектной документации);
- запись о соответствии рабочей документации заданию на проектирование, выданным техническим условиям, требованиям указанных в рабочей документации действующих технических регламентов, стандартов, сводов правил, других документов, содержащих установленные требования;
- перечень технических регламентов и нормативных документов (стандартов, сводов правил и т.п.), на которые имеются ссылки в рабочей документации;
- абсолютную отметку, принятую в рабочих чертежах здания или сооружения условно за нулевую (как правило, приводят на архитектурно-строительных чертежах);
- запись о результатах проверки на патентоспособность и патентную чистоту впервые применяемых в проектной документации технологических процессов, оборудования, конструкций, изделий и материалов, а также номера патентов и заявок, по которым приняты решения о выдаче патентов на используемые в рабочей документации изобретения;
- перечень видов работ, которые оказывают влияние на безопасность здания или сооружения и для которых необходимо составлять акты освидетельствования скрытых работ и акты освидетельствования ответственных конструкций;
- сведения о том, кому принадлежит данная интеллектуальная собственность (при необходимости);
- эксплуатационные требования, предъявляемые к проектируемому зданию или сооружению (при необходимости);
- другие необходимые указания.

В общих указаниях не следует повторять технические требования, помещенные на других листах основного комплекта рабочих чертежей, и давать описание принятых в рабочих чертежах технических решений.

5 Общие правила выполнения документации

5.1 Общие положения

5.1.1 При выполнении проектной, рабочей документации, а также отчетной технической документации по инженерным изысканиям для строительства, следует руководствоваться положениями соответствующих стандартов СПДС, а также стандартов Единой системы конструкторской документации (далее – ЕСКД).

Перечень стандартов ЕСКД, подлежащих учету при выполнении графической и текстовой документации для строительства, приведен в таблице Д.1 приложения Д.

5.1.2 Документацию, как правило, выполняют автоматизированным способом на бумажном носителе и/или в виде электронного документа.

При выполнении документации в виде электронных документов (ДЭ) и передаче документации на электронных носителях должны соблюдаться требования ГОСТ 2.051. Взаимное соответствие между документами в электронной форме и на бумажном носителе обеспечивает разработчик.

5.1.3 При выполнении документации применяют шрифты, используемые средствами вычислительной техники, при обеспечении условий доступности этих шрифтов пользователям документов. При оформлении текстовых частей разделов проектной документации и других документов, содержащих в основном сплошной текст, рекомендуется использовать гарнитуру шрифта Arial или Times New Roman.

5.1.4 При подготовке документации должна быть обеспечена возможность изготовления копий документации надлежащего качества способами репрографии.

5.1.5 Чертежи выполняют в оптимальных масштабах по ГОСТ 2.302 с учетом их сложности и насыщенности информацией.

Масштабы на чертежах не указывают за исключением чертежей изделий и других случаев, предусмотренных в соответствующих стандартах СПДС.

5.1.6 Содержательная и реквизитная части ДЭ должны соответствовать требованиям стандартов СПДС и ЕСКД.

5.1.7 Структура и состав реквизитов ДЭ должны обеспечивать его обращение в рамках программных средств (отображение, внесение изменений, печать, учет и хранение в базах данных, а также передачу в другие автоматизированные системы) с соблюдением при этом нормативных требований по оформлению документов.

5.1.8 Перечень сокращений слов, допускаемых в основных надписях, технических требованиях, таблицах, чертежах и спецификациях, составлен в дополнение к ГОСТ 2.316 и приведен в таблице Е.1 приложения Е.

5.2 Основные надписи

5.2.1 Каждый лист графического и текстового документа, как правило, оформляют основной надписью и дополнительными графами к ней. Формы основных надписей и указания по их заполнению приведены в приложении Ж.

Основную надпись располагают в правом нижнем углу листа.

На листах формата А4 по ГОСТ 2.301 основную надпись располагают вдоль короткой стороны листа.

5.2.2 Содержание, расположение и размеры граф основной надписи, дополнительных граф к ней, а также размеры рамок должны соответствовать:

– на листах основных комплектов рабочих чертежей и листах графической части проектной документации – форме 3;

– на первом листе чертежей строительных изделий – форме 4;

– на первых листах текстовых документов и эскизных чертежей общих видов нетиповых изделий, оформляемых в виде выпуска, – форме 5;

– на последующих листах чертежей строительных изделий, текстовых документов и эскизных чертежей общих видов – форме 6.

Допускается на первом листе чертежа строительного изделия применять основную надпись по форме 5.

Если некоторые документы (спецификацию оборудования, изделий и материалов, эскизные чертежи общих видов нетиповых изделий) выпускают без титульного листа, то в этом случае первый лист документа оформляют основной надписью по форме 3, последующие – по форме 6.

5.2.3 В отчетной технической документации по результатам инженерных изысканий применяют основную надпись:

– на листах графических документов, используемых в проектировании в качестве подосновы – по форме 3;

– на первых листах других графических и текстовых документов – по форме 5, на последующих листах – по форме 6.

5.2.4 Основную надпись, дополнительные графы к ней и рамки выполняют сплошными толстыми основными и сплошными тонкими линиями по ГОСТ 2.303.

5.2.5 Таблицу изменений в основной надписи (графы 14 - 19) при необходимости допускается продолжать вверх или влево от основной надписи. При расположении таблицы изменений слева от основной надписи наименования граф 14 - 19 повторяют.

5.2.6 Расположение основной надписи и дополнительных граф к ней, а также размерных рамок на листах приведены на рисунке И.1 приложения И.

5.2.7 Расположение и размеры дополнительных граф для идентификации ДЭ проектная организация устанавливает самостоятельно.

5.3 Координационные оси

5.3.1 На изображении каждого здания или сооружения указывают координационные оси, которым присваивают самостоятельную систему обозначений.

Координационные оси наносят на изображения здания, сооружения тонкими штрихпунктирными линиями с длинными штрихами, обозначают арабскими цифрами и прописными буквами русского алфавита (за исключением букв: Ё, З, Й, О, Х, Ц, Ч, Щ, Ъ, Ы, Ь) в кружках диаметром 6 - 12 мм.

Пропуски в цифровых и буквенных (кроме указанных) обозначениях координационных осей не допускаются.

5.3.2 Цифрами обозначают координационные оси по стороне здания и сооружения с большим количеством осей. Если для обозначения координационных осей не хватает букв алфавита, последующие оси обозначают двумя буквами.

Пример – АА, ББ, ВВ

5.3.3 Последовательность цифровых и буквенных обозначений координационных осей принимают по плану слева направо и снизу вверх в соответствии с рисунком 1а или как показано на рисунках 1б и 1в.

5.3.4 Обозначение координационных осей, как правило, наносят по левой и нижней сторонам плана здания и сооружения.

При несовпадении координационных осей противоположных сторон плана, в местах расхождения дополнительно наносят обозначения указанных осей по верхней и/или правой сторонам.

5.3.5 Для отдельных элементов, расположенных между координационными осями основных несущих конструкций, наносят дополнительные оси, которым присваивают обозначение в виде дроби, в числителе которой указывают обозначение предшествующей координационной оси, а в знаменателе – дополнительный порядковый номер в пределах участка между смежными координационными осями в соответствии с рисунком 1г.

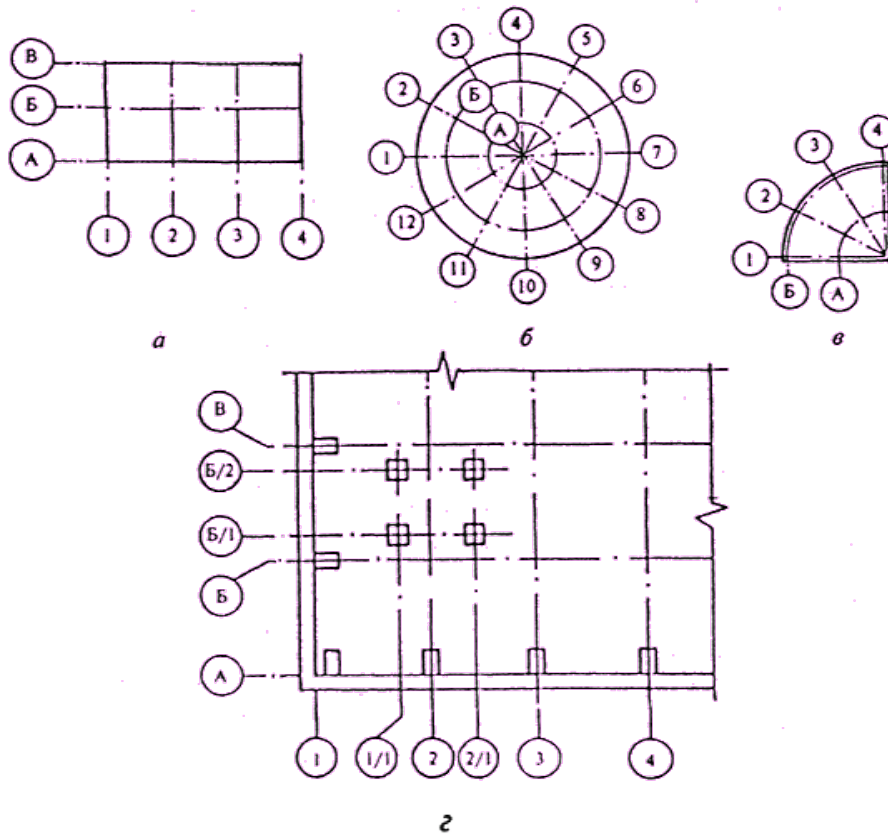


Рисунок 1

5.3.6 На изображении повторяющегося элемента, привязанного к нескольким координационным осям, координационные оси обозначают в соответствии с рисунком:

- 2а – при их количестве не более 3;
- 2б – при их количестве более 3;
- 2в – при всех буквенных и цифровых координационных осях.

При необходимости ориентацию координационной оси, к которой привязан элемент, по отношению к соседней оси указывают в соответствии с рисунком 2г.

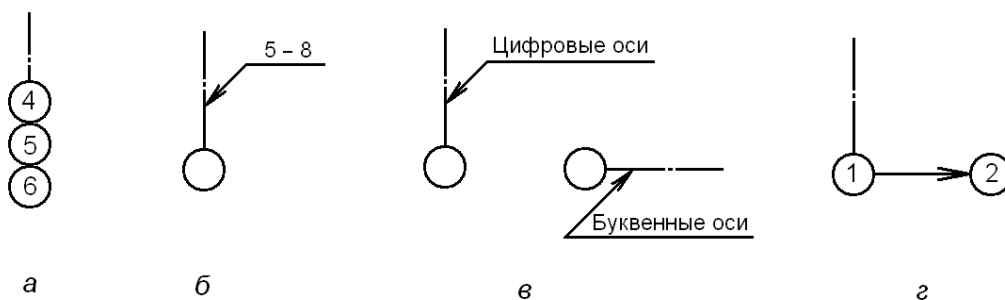


Рисунок 2

Допускается координационным осям фахверковых колонн присваивать цифровые и буквенные обозначения в продолжение обозначений осей основных колонн без дополнительного номера.

5.3.7 Для обозначения координационных осей блок-секций жилых зданий применяют индекс «с».

Пример – 1с, 2с, Ас, Бс

На планах жилых зданий, скомпонованных из блок-секций, обозначения крайних координационных осей блок-секций указывают без индекса в соответствии с рисунком 3.

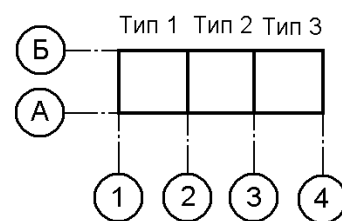


Рисунок 3

5.4 Нанесение размеров, уклонов, отметок и надписей

5.4.1 Линейные размеры на чертежах указывают без обозначения единиц измерения:

– в метрах с точностью до двух знаков после запятой – на чертежах наружных сетей и коммуникаций, генерального плана и транспорта, за исключением случаев, оговоренных в соответствующих стандартах СПДС;

– в миллиметрах – на всех остальных видах чертежей.

5.4.2 Размерную линию на ее пересечении с выносными линиями, линиями контура или осевыми линиями ограничивают засечками длиной 2 – 4 мм, наносимыми с наклоном вправо под углом 45° к размерной линии, при этом размерные линии должны выступать за крайние выносные линии на 2 – 5 мм.

5.4.3 Отметки уровней (высоты, глубины) элементов конструкций, оборудования, трубопроводов, воздуховодов и др. от уровня отсчета (условной «нулевой» отметки) указывают в метрах без обозначения единицы измерения с тремя десятичными знаками, отделенными от целого числа запятой, за исключением случаев, оговоренных в соответствующих стандартах СПДС.

Отметки уровней на фасадах, разрезах и сечениях помещают на выносных линиях (или на линиях контура) и обозначают знаком « \downarrow », выполненным сплошными тонкими линиями с длиной штрихов 2 – 4 мм под углом 45° к выносной линии или линии контура, в соответствии с рисунком 4; на планах – в прямоугольнике в соответствии с рисунком 5, за исключением случаев, оговоренных в соответствующих стандартах СПДС.

«Нулевую» отметку, принимаемую, как правило, для поверхности какого-либо элемента конструкций здания или сооружения, расположенного вблизи планировочной поверхности земли, указывают без знака; отметки выше нулевой – со знаком «+», ниже нулевой – со знаком «-».

5.4.4 На планах направление уклона плоскостей указывают стрелкой, над которой при необходимости проставляют величину уклона в процентах в соответствии с рисунком 6 или в виде отношения единицы высоты плоскости к соответствующей горизонтальной проекции (например, 1:7).

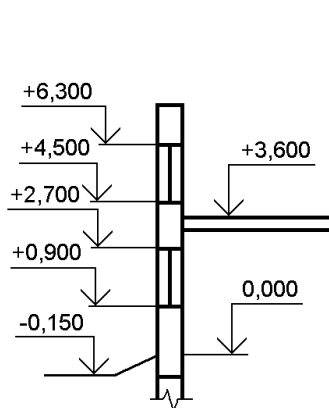


Рисунок 4

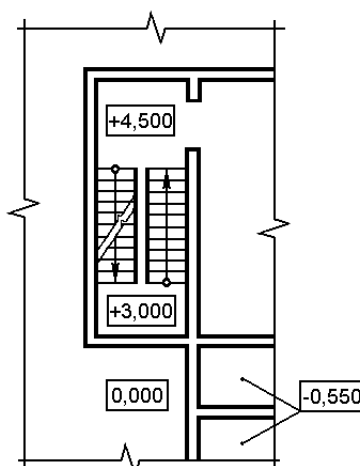


Рисунок 5

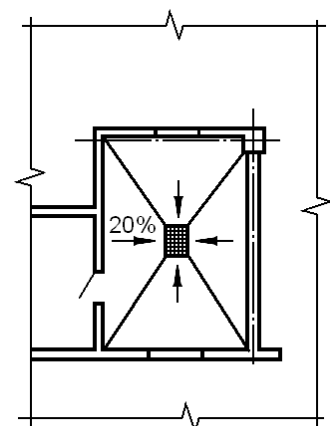


Рисунок 6

Допускается при необходимости величину уклона указывать в промилле, в виде десятичной дроби с точностью до третьего знака. На чертежах и схемах перед размерным числом, определяющим величину уклона, наносят знак " \angle ", острый угол которого должен быть направлен в сторону уклона (кроме крутизны откосов насыпей и выемок).

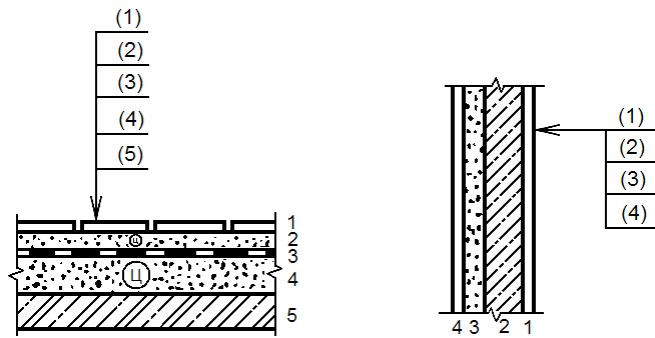
Обозначение уклона наносят непосредственно над линией контура или на полке линии-выноски.

5.4.5 Выносные надписи к многослойным конструкциям следует выполнять в соответствии с рисунком 7.

5.4.6 Номера позиций или марки элементов наносят на полках линий-выносок, проводимых от изображений элементов конструкций зданий или сооружений, рядом с изображением – без линии-выноски или в пределах контуров изображенных элементов в соответствии с рисунком 8.

Линию-выноску, как правило, заканчивают точкой. Если линия-выноска отводится от линии, обозначающей поверхность, то ее заканчивают стрелкой (см. рисунок 7). При мелкомасштабном изображении линии-выноски заканчивают без стрелки и точки.

5.4.7 Размер шрифта для обозначения координационных осей, позиций (марок), наименований и обозначений изображений должен быть на один-два номера больше размера шрифта, принятого для размерных чисел на том же чертеже.



Примечание – Цифрами условно обозначена последовательность расположения слоев конструкций и надписей на полках линий-выносок.

Рисунок 7

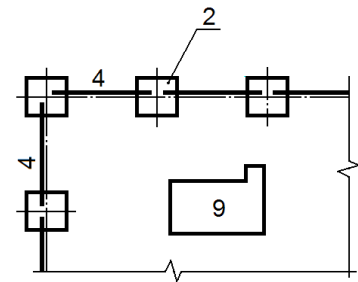


Рисунок 8

5.5 Изображения (разрезы, сечения, виды, выносные элементы)

5.5.1 В строительных чертежах применяют, как правило, следующие названия видов и разрезов:

- «фасад» – для главного вида здания или сооружения, а также видов справа, слева и сзади;
- «план» – для горизонтальных разрезов здания или сооружения, а также вида сверху;
- «разрез» – для вертикальных разрезов здания или сооружения.

5.5.2 Разрезы здания или сооружения обозначают арабскими цифрами последовательно в пределах основного комплекта рабочих чертежей. Сечения обозначают аналогичным образом.

Допускается самостоятельная нумерация для разрезов и сечений отдельных участков здания, сооружения или установок, все чертежи которых размещены на одном листе или группе листов и если на этих чертежах отсутствуют ссылки на разрезы и сечения, расположенные на других листах основного комплекта рабочих чертежей.

Допускается разрезы и сечения обозначать прописными буквами русского алфавита.

Положение секущей плоскости указывают на чертеже линией сечения (разомкнутой линией по ГОСТ 2.303). При сложном разрезе штрихи проводят также у мест пересечения секущих плоскостей между собой. На начальном и конечном штрихах следует ставить стрелки, указывающие направление взгляда; стрелки должны наноситься на расстоянии 2 - 3 мм от конца штриха (рисунок 9).

Направление взгляда для разреза по плану здания и сооружения принимают, как правило, снизу вверх и справа налево.

5.5.3 Если отдельные части вида (фасада), плана, разреза требуют более детального изображения, то дополнительно выполняют местные виды и выносные элементы – узлы и фрагменты.

5.5.4 На изображении (плане, фасаде или разрезе), откуда выносятся узел, соответствующее место отмечают замкнутой сплошной тонкой линией (окружностью, овалом или прямоугольником со скругленными углами), с нанесением на полке линии-выноски обозначения узла арабской цифрой в соответствии с рисунком 10 или прописной буквой русского алфавита.

При необходимости ссылки на узел, помещенный в другом основном комплекте рабочих чертежей, или на рабочие чертежи типового строительного узла указывают обозначение и номер листа соответствующего основного комплекта рабочих чертежей в соответствии с рисунком 10б или серию рабочих чертежей типовых узлов и номер выпуска в соответствии с рисунком 10в.

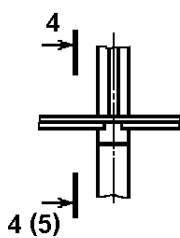


Рисунок 9

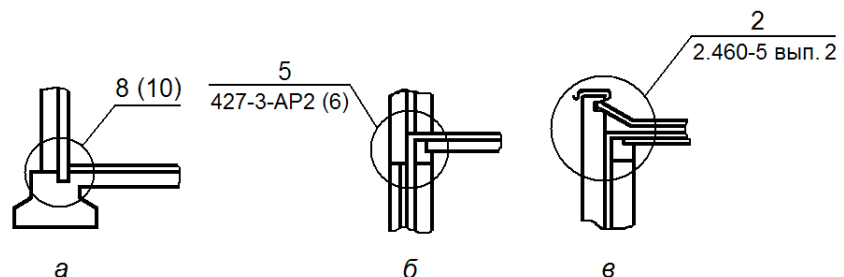


Рисунок 10

При необходимости ссылку на узел в сечении выполняют в соответствии с рисунком 11.

Над изображением узла указывают в кружке его обозначение в соответствии с рисунками 12а или 12б.

Узлу, являющемуся полным зеркальным отражением другого (основного) исполнения, присваивают то же обозначение, что и основному исполнению, с добавлением индекса «н».

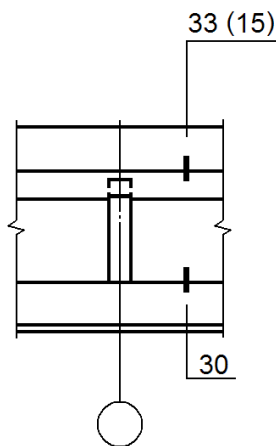


Рисунок 11

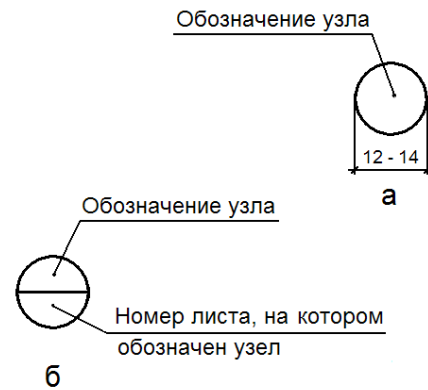


Рисунок 12

5.5.5 Местные виды обозначают прописными буквами русского алфавита, которые наносят рядом со стрелкой, указывающей направление взгляда. Эти же обозначения наносят над изображениями видов.

5.5.6 Для каждого вида изображений (разрезов и сечений, узлов, фрагментов) применяют самостоятельный порядок нумерации или буквенных обозначений.

5.5.7 Фрагменты планов, разрезов, фасадов, как правило, отмечают фигурной скобкой в соответствии с рисунком 13.

Под фигурной скобкой, а также над соответствующим фрагментом наносят наименование и порядковый номер фрагмента.

Допускается ссылку на фрагмент помещать на полке линии-выноски.

5.5.8 Изображения до оси симметрии симметричных планов и фасадов зданий и сооружений, схем расположения элементов конструкций, планов расположения технологического, энергетического, санитарно-технического и другого оборудования не допускаются.

5.5.9 Если изображение разреза, сечения, узла, вида или фрагмента помещено на другом листе, то после обозначения изображения указывают в скобках номер этого листа в соответствии с рисунками 9, 10а, 11 и 13.

5.5.10 Изображения допускается поворачивать. При этом в наименованиях изображений на чертежах не приводят условное графическое обозначение «повернуто» по ГОСТ 2.305, если положение изображения определено однозначно, т.е. ориентировано координационными осями и/или высотными отметками.

5.5.11 Если изображение (например, план) не помещается на листе принятого формата, то его делят на несколько участков, размещая их на отдельных листах.

В этом случае на каждом листе, где показан участок изображения, приводят схему целого изображения с необходимыми координационными осями и условным обозначением (штриховкой) показанного на данном листе участка изображения в соответствии с рисунком 14.

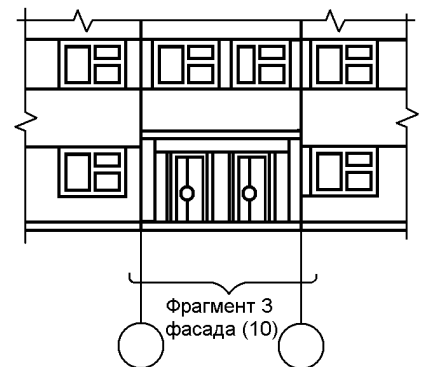
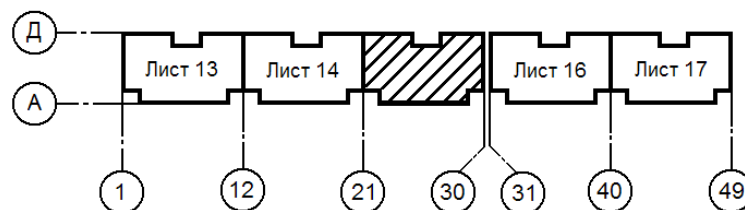


Рисунок 13



Примечание – Если чертежи участков изображения помещены в разных основных комплексах рабочих чертежей, то над номером листа указывают полное обозначение соответствующего основного комплекта.

Рисунок 14

5.5.12 Если планы этажей многоэтажного здания имеют небольшие отличия друг от друга, то полностью выполняют план одного из этажей, для других этажей выполняют только те части плана, которые необходимы для показа отличия от плана, изображенного полностью.

Под наименованием частично изображенного плана приводят запись: «Остальное см. план (наименование полностью изображенного плана)».

5.5.13 В наименованиях планов здания или сооружения указывают слово «План» и отметку числового пола или номер этажа, или обозначение соответствующей секущей плоскости.

Примеры

1 *План на отм. 0,000*

2 *План 2 этажа*

3 *План 3–3*

При выполнении части плана в наименовании указывают оси, ограничивающие эту часть плана.

Пример – План на отм. 0,000 между осями 21 – 30 и А – Д

Допускается в наименовании плана этажа указывать назначение помещений, расположенных на этаже.

5.5.14 В наименованиях разрезов здания (сооружения) указывают слово «Разрез» и обозначение соответствующей секущей плоскости по 5.5.2.

Пример – Разрез 1 – 1

Наименованиями сечений являются цифровые или буквенные обозначения секущих плоскостей.

Пример – 5 – 5, Б – Б

5.5.15 В наименованиях фасадов здания или сооружения указывают слово «Фасад» и крайние оси, между которыми расположен фасад.

Пример – Фасад 1 – 12, Фасад 12 – 1, Фасад А – Г

5.5.16 Наименования изображений на чертежах не подчеркивают.

6 Правила выполнения спецификаций на чертежах

6.1 К схеме расположения элементов сборной конструкции, монолитной железобетонной конструкции, к чертежам расположения технологического оборудования и/или трубопроводов, установок (блоков) технологического, санитарно-технического и другого оборудования составляют спецификацию по форме 7 приложения К.

При выполнении чертежей групповым методом составляют групповые спецификации по форме 8 приложения К.

6.2 Спецификацию помещают, как правило, на листе, где изображены схемы, планы чертежей расположения оборудования и трубопроводов, планы чертежей установок. Допускается выполнять спецификацию на отдельных листах.

6.3 Спецификации строительных изделий составляют по ГОСТ 21.501.

6.4 При заполнении форм спецификаций автоматизированным способом горизонтальные строки допускается не проводить.

7 Правила внесения изменений

7.1 Внесение изменений в рабочую документацию

7.1.1 Общие положения

7.1.1.1 Изменением рабочего документа, ранее переданного заказчику, является любое исправление, исключение или добавление в него каких-либо данных без изменения обозначения этого документа.

Обозначение документа допускается изменять только в случае, когда разным документам ошибочно присвоены одинаковые обозначения или в обозначении документа допущена ошибка.

7.1.1.2 Внесение изменений в расчеты и сметную документацию не допускается.

7.1.1.3 Если изменение документа неприемлемо, то должен быть выпущен новый документ с новым обозначением.

7.1.1.4 Информацию об изменении документа указывают в основной надписи этого документа и в общих данных по рабочим чертежам.

7.1.1.5 Изменения вносят в подлинник документа.

7.1.1.6 Копии листов (измененных, дополнительных и выпущенных вместо замененных листов) рабочей документации направляют организациям, которым ранее были направлены копии документов, одновременно с копиями общих данных соответствующего основного комплекта рабочих чертежей, уточненных в соответствии с 7.1.3.

7.1.2 Разрешение на внесение изменений

7.1.2.1 Изменение документа (в том числе его аннулирование) выполняют на основании разрешения на внесение изменений (далее – разрешение), составленного по форме 9 приложения Л.

7.1.2.2 Разрешение утверждает руководитель организации-разработчика документа или другое уполномоченное должностное лицо. Разрешение является внутренним документом организации-разработчика и рассылке не подлежит.

Разрешение является основанием для получения подлинников документов для внесения в них изменений.

7.1.2.3 Изменения на каждый документ (например, основной комплект рабочих чертежей, спецификацию оборудования, изделий и материалов) оформляют отдельным разрешением.

Допускается составлять одно общее разрешение на изменения, вносимые одновременно в несколько документов, если изменения взаимосвязаны или одинаковы для всех изменяемых документов.

7.1.3 Внесение изменений

7.1.3.1 Изменения обозначают порядковыми номерами (1, 2, 3 и т.д.). Один порядковый номер изменения присваивают всем изменениям, которые вносят в документ по одному разрешению. Его указывают для всего документа, независимо от того, на скольких листах он выполнен.

7.1.3.2 Изменения в подлинники документов вносят зачеркиванием, подчисткой (смывкой) или закрашиванием белым цветом. При этом учитывают физическое состояние подлинника.

7.1.3.3 Изменение документа, выполненного автоматизированным способом, осуществляют заменой (перевыпуском) всего документа в целом или его отдельных листов (страниц), а также добавлением или исключением отдельных листов.

Допускается вносить изменения в эти документы рукописным способом.

7.1.3.4 После внесения изменений изображения, буквы, цифры, знаки должны быть четкими, толщина линий, величина просветов и т.п. должны быть выполнены по правилам, предусмотренным соответствующими стандартами ЕСКД, при этом должна быть обеспечена возможность изготовления копий документации надлежащего качества способами репрографии.

7.1.3.5 Изменяемые размеры, слова, знаки, надписи и т.д. зачеркивают сплошными тонкими линиями и рядом проставляют новые данные.

7.1.3.6 При изменении изображения (части изображения) его обводят сплошной тонкой линией, образующей замкнутый контур, и крестообразно перечеркивают сплошными тонкими линиями в соответствии с рисунком 15.

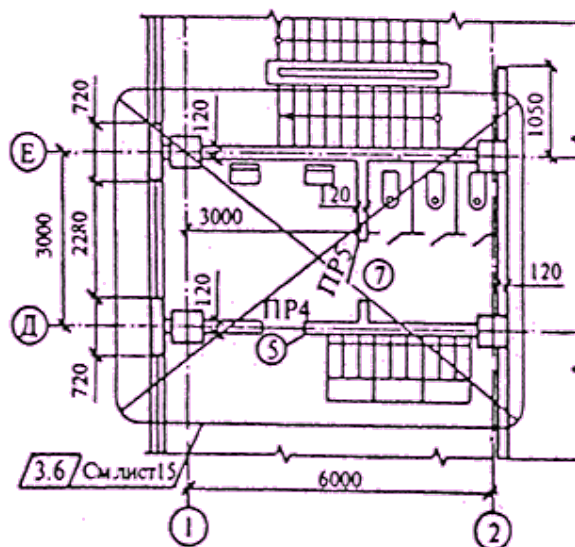


Рисунок 15

Новое изображение измененного участка выполняют на свободном поле листа или на другом листе без поворотов.

7.1.3.7 Изменяемым, аннулируемым и дополнительным участкам изображения присваивают обозначение, состоящее из порядкового номера очередного изменения документа и через точку порядкового номера изменяемого (аннулируемого, дополнительного) участка изображения в пределах данного листа. При этом новому изображению измененного участка присваивают обозначение изменения замененного изображения.

7.1.3.8 Обозначение изменения наносят в параллелограмме за пределами изображения около каждого изменения (см. рисунок 15), в том числе около изменения, исправленного подчисткой (смывкой) или закрашиванием белым цветом.

От параллелограмма проводят сплошную тонкую линию к измененному участку.

7.1.3.9 Если новое изображение измененного участка размещают на другом листе, то присвоенное ему обозначение изменения сохраняют и в таблице изменений этого листа не учитывают.

7.1.3.10 Близко расположенные друг от друга измененные размеры, слова, знаки, надписи и т.д. обводят сплошной тонкой линией, образующей замкнутый контур, без перечеркивания в соответствии с рисунком 16.

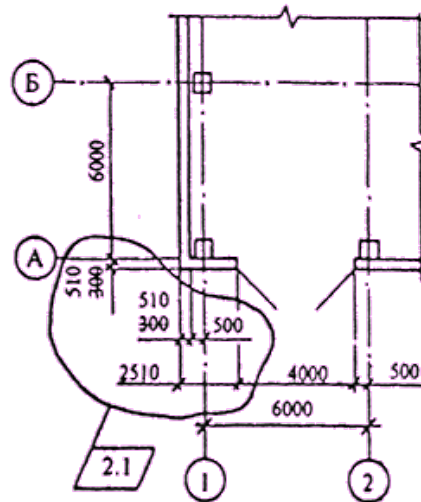


Рисунок 16

7.1.3.11 Над новым изображением измененного участка помещают в параллелограмме обозначение изменения замененного изображения, а при параллелограмме указывают: «Взамен перечеркнутого».

Если новое изображение измененного участка помещают на другом листе, то при параллелограмме указывают: «Взамен перечеркнутого на листе (номер листа, на котором находится замененное изображение)» в соответствии с рисунком 17, при этом у замененного изображения указывают номер листа, на котором находится новое изображение (см. рисунок 15).

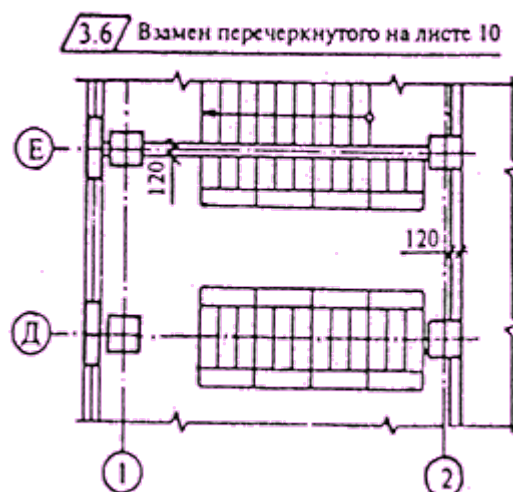


Рисунок 17

7.1.3.12 Если новое изображение измененного участка помещают около замененного, то их соединяют линиями-выносками с обозначением изменения в соответствии с рисунком 18.

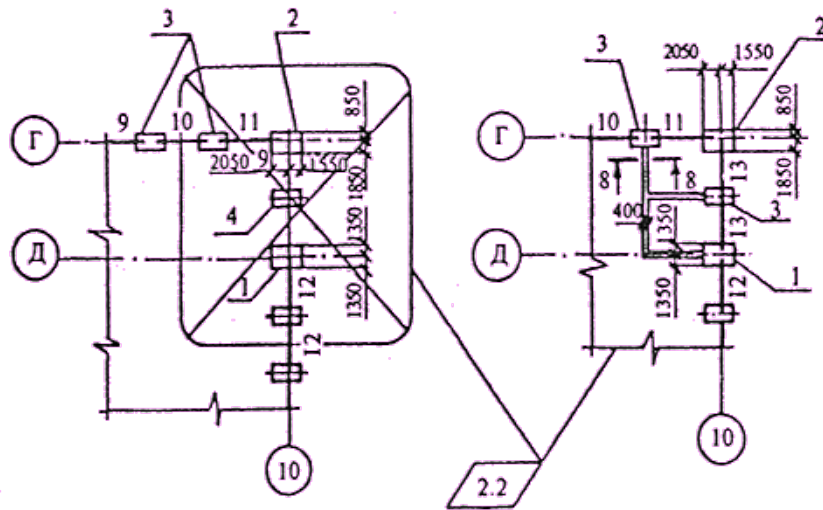


Рисунок 18

Над дополнительным изображением помещают в параллелограмме обозначение изменения, а при параллелограмме указывают: «Дополнение» в соответствии с рисунком 19.

7.1.3.13 При аннулировании изображения (части изображения) при обозначении изменения указывают: «Аннулировано».

7.1.3.14 Если недостаточно места для внесения изменений или возможно нарушение четкости изображения при исправлении, то изготовляют новый подлинник с учетом внесимых изменений и сохраняют его прежнее обозначение.

Если заменяют или добавляют один или несколько листов подлинника, то на них сохраняют инвентарный номер, присвоенный подлиннику.

При замене всех листов подлинника ему присваивают новый инвентарный номер.

7.1.3.15 При внесении изменений в листы основного комплекта рабочих чертежей в ведомости рабочих чертежей этого комплекта на листах общих данных в графе «Примечание» указывают:

а) при внесении первого изменения – «Изм. 1».

При внесении последующих изменений – дополнительно очередные номера изменений, отделяя их от предыдущих точкой с запятой.

Пример – Изм. 1; 2; 3

б) на замененных листах при номере изменения – «(Зам.)».

Пример – Изм. 1 (Зам.)

в) на аннулированных листах при номере изменения – «Аннулирован».

Пример – Изм. 1 (Аннулирован)

г) на дополнительных листах при номере изменения – «(Нов.)»

Пример – Изм. 1 (Нов.)

7.1.3.16 Если в основной комплект рабочих чертежей включают дополнительные листы, то им присваивают очередные порядковые номера и записывают в продолжение ведомости рабочих чертежей соответствующего основного комплекта.

При недостатке места в ведомости рабочих чертежей для записи дополнительных листов продолжение ведомости переносят на первый из дополнительных листов. При этом в конце ведомости рабочих чертежей, помещенной в «Общих данных», делают запись: «Продолжение ведомости см. на листе (номер листа)», а над ведомостью на дополнительном листе помещают заголовок: «Ведомость рабочих чертежей основного комплекта (Продолжение)».

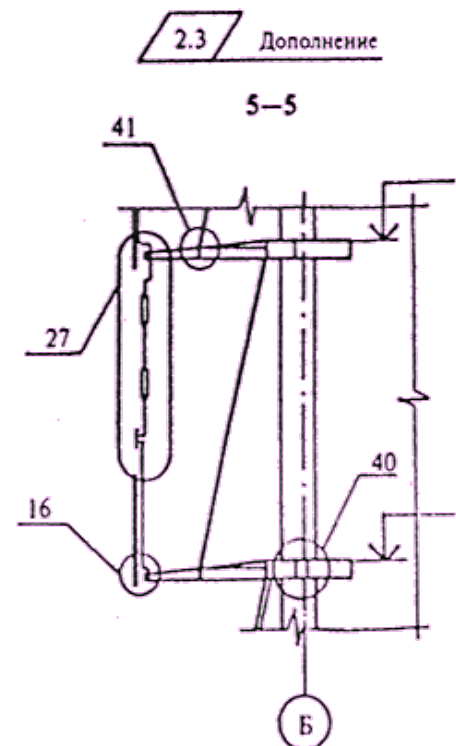


Рисунок 19

Номера и наименования аннулированных листов в ведомости рабочих чертежей зачеркивают. При изменении наименований листов вносят соответствующие изменения в графу «Наименование».

7.1.3.17 При изменении общего количества листов документа на его первом листе в основной надписи вносят соответствующие изменения в графу «Листов».

7.1.3.18 При выполнении дополнительных и аннулировании ранее выполненных прилагаемых документов вносят исправления в ведомость ссылочных и прилагаемых документов соответствующего основного комплекта рабочих чертежей.

7.1.3.19 При выполнении дополнительных и аннулировании ранее выполненных основных комплектов рабочих чертежей вносят исправления в ведомость основных комплектов рабочих чертежей.

7.1.3.20 Изменения, внесенные в подлинник, указывают в таблице изменений, помещенной в основной надписи, а при недостатке места – в дополнительной таблице к ней (см. 5.2.5).

7.1.3.21 В таблице изменений указывают:

- а) в графе «Изм.» – порядковый номер изменения документа;
- б) в графе «Кол. уч.» – количество изменяемых участков изображения на данном листе в пределах очередного изменения;
- в) в графе «Лист» – на листах, выпущенных вместо замененных, – «Зам.», на листах, добавленных вновь, – «Нов.».

При замене всех листов подлинника (при очередном порядковом номере изменения документа) на первом листе в графе «Лист» указывают «Все». При этом таблицу изменений на других листах этого подлинника не заполняют.

В остальных случаях в графе «Лист» ставят прочерк;

- г) в графе «№ док.» – обозначение разрешения;
- д) в графе «Подп.» – подпись лица, ответственного за правильность внесения изменения (подпись лица, ответственного за нормоконтроль, проставляют на поле для подшивки листа);
- е) в графе «Дата» – дату внесения изменения.

7.1.3.22 В таблицах изменений на листах общих данных не учитывают исправления, внесенные в ведомости общих данных в связи с внесением изменений в листы основного комплекта и прилагаемые документы.

7.1.3.23 Значительные изменения в текстовых документах вносят одним из следующих способов:

- заменой всех или отдельных листов документа;
- выпуском новых дополнительных листов.

При изменении подлинников текстовых документов допускается при добавлении нового листа присваивать ему номер предыдущего листа с добавлением очередной арабской цифры, отделяя ее от предыдущей точкой.

Пример – 3.1

В этом случае на первом листе изменяют общее количество листов.

В текстовых документах, содержащих в основном сплошной текст, допускается при добавлении нового пункта присваивать ему номер предыдущего пункта с добавлением очередной строчной буквы русского алфавита, а при аннулировании пункта – сохранять номера последующих пунктов.

7.1.3.24 При внесении изменений в текстовые документы таблицу изменений заполняют на листах (листе):

- первом (заглавном) нового подлинника, изготовленном в целом взамен старого;
- измененных;
- выпущенных вместо замененных;
- добавленных вновь.

7.1.3.25 При аннулировании или замене листов документа на всех аннулированных и замененных листах подлинника проставляют штамп «Аннулирован (заменен)» по форме, приведенной в приложении Г ГОСТ Р 21.1003, который заполняют согласно указаниям, приведенным там же.

7.2 Внесение изменений в проектную документацию

7.2.1 Изменения в проектную документацию, ранее переданную заказчику, как правило, вносят путем переделки (выпуска новой версии) томов и документов, входящих в эту документацию, с изменением обозначения томов и документов, входящих в них, путем добавления к ним через дефис индекса «Изм.» и порядкового номера изменения (версии) тома или документа.

Пример – 2354-ПЗ1.1–Изм.1,

где 2354-ПЗ1.1 – первоначальное обозначение тома проектной документации;

Изм. – индекс версии документа;

1 – порядковый номер изменения (версии) документа.

7.2.2 Изменения в проектную документацию вносят на основании разрешения на внесение изменений (см. 7.1.2). Основаниями для внесения изменений могут быть замечания и дополнитель-

ные требования заказчика, замечания согласующих органов исполнительной власти, замечания и отрицательные заключения органов негосударственной и государственной экспертизы.

7.2.3 Изменения в утвержденную проектную документацию, связанные с изменением параметров объекта строительства и необходимостью переутверждения проектной документации, вносят по решению заказчика на основе нового задания на проектирование или дополнения к ранее утвержденному заданию на проектирование.

7.2.4 В первом разделе текстовой части, входящей в измененный том, приводят сведения о внесенных изменениях: основание для внесения изменений, краткое описание внесенных изменений.

7.2.5 Если изменения в проектную документацию вносят на основании отрицательного заключения государственной экспертизы, то в раздел «Пояснительная записка» в качестве приложения включают справку с описанием изменений, внесенных в проектную документацию, по установленной форме. Справка должна быть подписана главным инженером проекта.

7.2.6 Незначительные изменения в проектную документацию (например, замену нескольких страниц текста или отдельных чертежей), допускается производить без изменения обозначений томов и входящих в них документов.

Регистрацию изменений в текстовой части проектной документации производят в таблице регистрации изменений по форме 11 приложения Н, которую помещают на последнем листе текстовой части при внесении первого изменения. Сведения о замене листов графических документов приводят в графе «Примечание» содержания тома, выполняемого в соответствии с 8.6.

7.2.7 При внесении изменений в электронные документы (в том или во входящие в него документы) любое изменение индексируется как новая версия документа и тома.

8 Правила оформления сброшюрованной документации

8.1 Копии текстовых и графических материалов проектной документации, а также отчетной технической документации по инженерным изысканиям брошюруют в тома, сложенными по формату А4 ГОСТ 2.301.

8.2 Копии документов рабочей документации для передачи заказчику комплектуют в папки полистно, сложенными по формату А4, или брошюруют в тома в соответствии с 8.1, как правило, отдельно по основным комплектам рабочих чертежей.

Допускается комплектовать копии рабочих документов в альбомы, сложенными по формату А3.

8.3 Каждый документ, том или альбом, предназначенный для брошюровки, а также папку со сложенными в неё документами, оформляют обложкой по форме 12, приведенной в приложении П (с учетом особенностей заполнения формы для обложки). Обложку не нумеруют и не включают в общее количество листов.

8.4 Первым листом сброшюрованного документа или тома, состоящего из нескольких документов, а также альбома или папки с рабочей документацией, является титульный лист. Титульный лист выполняют по форме 12 приложения П. Примеры заполнения титульных листов приведены на рисунках Р.1 и Р.2 приложения Р.

В томе проектной документации, состоящем из нескольких самостоятельных документов, включая текстовую часть, титульный лист к текстовой части не выполняют.

8.5 Все листы сброшюрованного документа нумеруют сквозной нумерацией листов, начиная с титульного листа. При этом титульный лист не нумеруют.

Номер листа на листах текстовых и графических документов указывают в правом верхнем углу рабочего поля листа (см. приложение И).

Кроме того, текстовые и графические документы, включенные в том (альбом) и имеющие самостоятельное обозначение, должны иметь порядковую нумерацию листов в пределах документа с одним обозначением (в основной надписи или в соответствии с 4.1.8).

8.6 При комплектовании нескольких документов в виде тома, альбома, а также в папку, после титульного листа приводят содержание тома (альбома, папки), которое является перечнем документов, входящих в том (альбом, папку). Содержание выполняют на листах формата А4 по форме 2 приложения Г.

Документы в содержании записывают в последовательности их комплектования в том, альбом или папку. Обложку и титульный лист в содержание не записывают.

Первый лист содержания тома (альбома, папки) оформляют основной надписью по форме 5 приложения Ж, последующие – по форме 6 приложения Ж. Содержание присваивают обозначение, состоящее из обозначения тома (альбома, папки) и шифра «С».

Пример – 2345-ПЗУ2С; 2345-11-КЖ.ИС; 2345-11-ОВ.ОЛС, 2345-11-ТХ.НС

В графе 5 основной надписи указывают «Содержание тома» или, соответственно, «Содержание альбома» и «Содержание папки», и далее – номер соответствующего тома, альбома или папки (при наличии).

8.7 Титульные листы томов проектной документации оформляют подписями:

- руководителя или главного инженера организации;
- главного инженера (архитектора) проекта.

Титульный лист технического отчета по инженерным изысканиям дополнительно заверяют печатью организации - исполнителя инженерных изысканий.

Титульные листы рабочих документов оформляют подписью ответственного лица – главного инженера (архитектора) проекта.

8.8 Состав проектной документации согласно 4.1.2 или состав отчетной технической документации по инженерным изысканиям приводят в ведомости, выполняемой по форме 13 приложения С на листах формата А4.

В ведомости приводят последовательный перечень томов проектной или отчетной технической документации по инженерным изысканиям.

Первый лист ведомости оформляют основной надписью по форме 5 приложения Ж, последующие – по форме 6 приложения Ж.

Составу проектной документации присваивают обозначение, состоящее из базового обозначения проектной документации и через дефис шифра «СП».

Пример – 2345–СП

Составу отчетной технической документации по инженерным изысканиям присваивают обозначение, состоящее из базового обозначения документации и через дефис шифра «СД».

Пример – 2344–СД.

Приложение А
(рекомендуемое)

Шифры разделов проектной документации

Таблица А.1 – Шифры разделов проектной документации на объекты капитального строительства производственного и непроизводственного назначения

Номер раздела	Наименование раздела и подраздела проектной документации	Шифр раздела или подраздела
1	Пояснительная записка	ПЗ
2	Схема планировочной организации земельного участка	ПЗУ
3	Архитектурные решения	АР
4	Конструктивные и объемно-планировочные решения	КР
5	Сведения об инженерном оборудовании, о сетях инженерно-технического обеспечения, перечень инженерно-технических мероприятий, содержание технологических решений, в том числе подразделы*:	–
	Система электроснабжения	ЭС
	Система водоснабжения	СВС
	Система водоотведения	СВО
	Отопление, вентиляция и кондиционирование воздуха, тепловые сети	ОВ
	Сети связи	СС
	Система газоснабжения	ГС
	Технологические решения	ТХ
6	Проект организации строительства	ПОС
7	Проект организации работ по сносу или демонтажу объектов капитального строительства	ПОД
8	Перечень мероприятий по охране окружающей среды	ООС
9	Мероприятия по обеспечению пожарной безопасности	МПБ
10	Мероприятия по обеспечению доступа инвалидов	ОДИ
11	Смета на строительство объектов капитального строительства	СМ
12	Иная документация в случаях, предусмотренных федеральными законами, в том числе:	
	Перечень мероприятий по гражданской обороне, мероприятий по предупреждению чрезвычайных ситуаций природного и техногенного характера	ГОЧС
	Мероприятия по противодействию террористическим актам	ПТА
	Декларация промышленной безопасности опасных производственных объектов	ДПБ
	Декларация безопасности гидротехнических сооружений	ДБГ
	Иная документация, установленная законодательными актами Российской Федерации	–
* В разделе 5 шифры присваивают только подразделам этого раздела.		

Таблица А.2 – Шифры разделов проектной документации линейного объекта

Номер раздела	Наименование раздела проектной документации	Шифр раздела
1	Пояснительная записка	ПЗ
2	Проект полосы отвода	ППО
3	Технологические и конструктивные решения линейного объекта. Искусственные сооружения	ТКР
4	Здания, строения и сооружения, входящие в инфраструктуру линейного объекта *	ИЛО
5	Проект организации строительства	ПОС
6	Проект организации работ по сносу (демонтажу) линейного объекта	ПОД
7	Мероприятия по охране окружающей среды	ООС
8	Мероприятия по обеспечению пожарной безопасности	МПБ
9	Смета на строительство объектов капитального строительства	СМ
10	Иная документация в случаях, предусмотренных федеральными законами, в том числе: Перечень мероприятий по гражданской обороне, мероприятий по предупреждению чрезвычайных ситуаций природного и техногенного характера Мероприятия по противодействию террористическим актам	ГОЧС ПТА

* Проектная документация зданий, строений и сооружений в полном объеме разрабатывается в соответствии с составом документации по таблице А.1.

Приложение Б
(рекомендуемое)

Марки основных комплектов рабочих чертежей

Таблица Б.1

Наименование основного комплекта рабочих чертежей	Марка	Примечание
Технология производства	ТХ	-
Технологические коммуникации	ТК	При объединении рабочих чертежей всех технологических коммуникаций
Генеральный план и сооружения транспорта	ГТ	При объединении рабочих чертежей генерального плана и сооружений транспорта
Генеральный план	ГП	-
Архитектурные решения	АР	-
Архитектурно-строительные решения	АС	При объединении рабочих чертежей архитектурных решений и строительных конструкций
Интерьеры	АИ	Рабочие чертежи могут быть объединены с основным комплектом марки АР или АС
Конструкции железобетонные	КЖ	-
Конструкции металлические	КМ	-
Конструкции металлические детализировочные	КМД	-
Конструкции деревянные	КД	-
Водопровод и канализация	ВК	-
Отопление, вентиляция и кондиционирование	ОВ	-
Тепломеханические решения котельных	ТМ	-
Воздухоснабжение	ВС	-
Пылеудаление	ПУ	-
Холодоснабжение	ХС	-
Газоснабжение (внутренние устройства)	ГСВ	-
Силовое электрооборудование	ЭМ	-
Электрическое освещение (внутреннее)	ЭО	-
Радиосвязь, радиовещание и телевидение	РТ	-
Пожаротушение	ПТ	-
Пожарная сигнализация	ПС	-
Охранная и охранно-пожарная сигнализация	ОС	-
Гидротехнические решения	ГР	-
Антикоррозионная защита конструкций зданий, сооружений	АЗ	-
Антикоррозионная защита технологических аппаратов, газопроводов и трубопроводов	АЗО	-
Тепловая изоляция оборудования и трубопроводов	ТИ	-
Автомобильные дороги	АД	-
Железнодорожные пути	ПЖ	-
Сооружения транспорта	ТР	При объединении рабочих чертежей автомобильных, железных и других дорог

ГОСТ Р 21.1101-2009

Окончание таблицы Б.1

Наименование основного комплекта рабочих чертежей	Марка	Примечание
Наружные сети водоснабжения и канализации	НВК	-
Наружные сети водоснабжения	НВ	При разделении основного комплекта марки НВК
Наружные сети канализации	НК	То же
Тепломеханические решения тепловых сетей	ТС	-
Наружные газопроводы	ГСН	-
Наружное электроосвещение	ЭН	-
Электроснабжение	ЭС	-
Автоматизация комплексная	АК	При объединении рабочих чертежей различных технологических процессов и инженерных систем
Автоматизация +	-	Наименования основных комплектов и обозначения марок принимают по приложению А ГОСТ 21.408
Проводные средства связи *	-	Наименования основных комплектов и обозначения марок принимают по приложению А ГОСТ Р 21.1703
Гидромелиоративные линейные сооружения *	-	Наименования основных комплектов и обозначения марок принимают по приложению А ГОСТ Р 21.1709
<p>* Приведены общие наименования объектов.</p> <p>Примечание – При необходимости могут быть назначены дополнительные марки основных комплектов рабочих чертежей. При этом в марку рекомендуется включать не более трех прописных букв русского алфавита, соответствующих, как правило, начальным буквам наименования основного комплекта рабочих чертежей.</p>		

Приложение В
(рекомендуемое)

Шифры прилагаемых документов

Таблица В.1

Наименование прилагаемого документа	Шифр
Спецификация оборудования, изделий и материалов	С
Эскизный чертеж общего вида нетипового изделия	Н
Рабочий чертеж строительного изделия	И
Опросный лист, габаритный чертеж	ОЛ
Локальная смета	ЛС
Расчеты *	РР

* Расчеты, как правило, в состав рабочей документации не включают, если иное не определено в договоре (контракте) и задании на проектирование.

П р и м е ч а н и е – Шифры других видов прилагаемых документов приводятся в соответствующих стандартах СПДС.

Приложение Г
(обязательное)

Ведомости общих данных по рабочим чертежам

Форма 1 - Ведомость рабочих чертежей основного комплекта
Ведомость спецификаций

Лист	Наименование	Примечание
15	140	30
185		

Г.1 В ведомости рабочих чертежей основного комплекта указывают:

- в графе «Лист» – порядковый номер листа основного комплекта рабочих чертежей;
- в графе «Наименование» – наименование изображений, помещенных на листе, в точном соответствии с наименованиями, приведенными в основной надписи листа;
- в графе «Примечание» – дополнительные сведения, например, об изменениях, вносимых в рабочие чертежи основного комплекта.

Г.2 В ведомости спецификаций указывают:

- в графе «Лист» – номер листа основного комплекта рабочих чертежей, на котором помещена спецификация;
- в графе «Наименование» – наименование спецификации в точном соответствии с ее наименованием, указанным на чертеже;
- в графе «Примечание» – дополнительные сведения, в том числе об изменениях, вносимых в спецификации.

Форма 2 - Ведомость основных комплектов рабочих чертежей
Ведомость ссылочных и прилагаемых документов
Ведомость документов основного комплекта рабочих чертежей
Содержание тома

Обозначение	Наименование	Примечание
60	95	30
185		

Г.3 В ведомости основных комплектов рабочих чертежей указывают:

- в графе «Обозначение» – обозначение основного комплекта рабочих чертежей и, при необходимости, наименование или различительный индекс организации, выпустившей документ;
- в графе «Наименование» – наименование основного комплекта рабочих чертежей;
- в графе «Примечание» – дополнительные сведения, в том числе об изменениях в составе основных комплектов рабочих чертежей.

Г.4 В ведомости ссылочных и прилагаемых документов указывают:

- в графе «Обозначение» – обозначение документа и при необходимости наименование или различительный индекс организации, выпустившей документ;

- в графе «Наименование» – наименование документа в точном соответствии с наименованием, указанным на титульном листе или в основной надписи;
 - в графе «Примечание» – дополнительные сведения, в том числе о внесенных изменениях в записанные документы, входящие в состав рабочей документации.
- Г.5 В ведомости документов основного комплекта рабочих чертежей указывают:
- в графе «Обозначение» – обозначение документа;
 - в графе «Наименование» – наименование документа в точном соответствии с наименованием, указанным в основной надписи;
 - в графе «Примечание» – дополнительные сведения, в том числе о внесенных изменениях в записанные документы, входящие в состав рабочей документации.
- Г.6 В содержании тома указывают:
- в графе «Обозначение» – обозначение документа;
 - в графе «Наименование» – наименование документа в точном соответствии с наименованием, указанным в основной надписи или на титульном листе;
 - в графе «Примечание» – номер листа тома по сквозной нумерации листов тома в соответствии с 8.4, с которого начинается документ, а также, при необходимости, сведения об изменениях, вносимых в записанные документы.

Приложение Д
(обязательное)

**Перечень стандартов ЕСКД, подлежащих учету при выполнении
графической и текстовой документации для строительства**

Таблица Д.1

Обозначение и наименование стандарта	Условия применения стандарта
ГОСТ 2.004-88 ЕСКД. Общие требования к выполнению конструкторских и технологических документов на печатающих и графических устройствах вывода ЭВМ	—
ГОСТ 2.051-88 ЕСКД. Электронные документы	—
ГОСТ 2.101-68 ЕСКД. Виды изделий	—
ГОСТ 2.102-68 ЕСКД. Виды и комплектность конструкторских документов	С учетом положений ГОСТ 21.501, относящихся к выполнению чертежей строительных изделий
ГОСТ 2.105-95 ЕСКД. Общие требования к текстовым документам	С учетом положений разделов 4, 5 и 9 настоящего стандарта
ГОСТ 2.106-96 ЕСКД. Текстовые документы	С учетом положений раздела 6 настоящего стандарта и ГОСТ 21.501
ГОСТ 2.109-73 ЕСКД. Основные требования к чертежам	С учетом положений ГОСТ 21.501. Ссылки на ГОСТ 2.106, а также 1.1.11, 1.1.12, 1.3 ГОСТ 2.109 не учитывают
ГОСТ 2.113-75 ЕСКД. Групповые и базовые конструкторские документы	С учетом положений ГОСТ 21.501
ГОСТ 2.114-95 ЕСКД. Технические условия	С учетом положений 5.2.1, 5.2.2, 5.2.4, 5.2.7 раздела 5 и раздела 8 настоящего стандарта. 3.7.1 и 3.8 ГОСТ 2.114 не учитывают
ГОСТ 2.301-68 ЕСКД. Форматы	С учетом требований соответствующих стандартов СПДС
ГОСТ 2.302-68 ЕСКД. Масштабы	То же
ГОСТ 2.303-68 ЕСКД. Линии	"
ГОСТ 2.304-81 ЕСКД. Шрифты чертежные	С учетом положений 5.1.3 настоящего стандарта
ГОСТ 2.305-68 ЕСКД. Изображения – виды, разрезы, сечения	С учетом положений 5.5 настоящего стандарта
ГОСТ 2.306-68 ЕСКД. Обозначения графические материалов и правила их нанесения на чертежах	С учетом положений ГОСТ 21.302, таблицы 4 и 5
ГОСТ 2.307-68 ЕСКД. Нанесение размеров и предельных отклонений	С учетом положений 5.4.1-5.4.4 настоящего стандарта
ГОСТ 2.308-79 ЕСКД. Указание на чертежах допусков формы и расположения поверхностей	С учетом положений ГОСТ 21.113
ГОСТ 2.309-73 ЕСКД. Обозначение шероховатости поверхностей	—
ГОСТ 2.310-68 ЕСКД. Нанесение на чертежах обозначений покрытий, термической и других видов обработки	—
ГОСТ 2.311-68 ЕСКД. Изображение резьбы	—
ГОСТ 2.312-72 ЕСКД. Условные изображения и обозначения швов сварных соединений	—
ГОСТ 2.313-82 ЕСКД. Условные изображения и обозначения неразъемных соединений	—
ГОСТ 2.314-68 ЕСКД. Указания на чертежах о маркировке и клеймении изделий	—
ГОСТ 2.315-68 ЕСКД. Изображения упрощенные и условные крепежных деталей	—

Окончание таблицы Д.1

Обозначение и наименование стандарта	Условия применения стандарта
ГОСТ 2.316-68 ЕСКД. Правила нанесения на чертежах надписей, технических требований и таблиц ГОСТ 2.317-69 ЕСКД. Аксонометрические проекции ГОСТ 2.501-88 ЕСКД. Правила учета и хранения	С учетом положений 5.4.5-5.4.7 настоящего стандарта – В части формы инвентарной книги, абонентской карточки и указаний по складыванию чертежей
П р и м е ч а н и е – Условия применения стандартов ЕСКД классификационной группы 7 определены соответствующими стандартами СПДС.	

Приложение Е
(рекомендуемое)

Перечень допускаемых сокращений слов
(дополнение к ГОСТ 2.316)

Таблица Е.1

Полное наименование	Сокращение
Автомобильная дорога	а.д.
Альбом	Альб. (ц)
Антисейсмический шов	а.с.ш. (и)
Архитектор	Арх. (о)
Асфальтобетон	асф. бет.
Бетон, бетонный	бет.
Ведущий	Вед. (о)
Вентиляционная камера	венткамера
Вместимость	Вмест. (ц, т)
Выпуск	Вып. (ц)
Главный инженер	Гл. инж. (о)
Главный инженер (архитектор) проекта	ГИП (ГАП) (о)
Главный специалист	Гл. спец. (о)
Группа	гр. (т,о)
Деформационный шов	д.ш. (и)
Диаметр	диам.
Директор	Дир. (о)
Документ	док. (т, о)
Допускаемый	допуск.
Единица измерения	Ед. изм. (т)
Железная дорога	ж.д.
Железнодорожный	ж.-д.
Железобетон, железобетонный	ж.б.
Заведующий	Зав. (о)
Изоляция, изоляционный	изол.
Институт	Ин-т (о)
Конструкция	констр.
Коэффициент	коэфф.
Коэффициент полезного действия	к.п.д.
Лестница, лестничный	лестн.
Мастерская (в проектных организациях)	Маст. (о)
Масштаб	М (ц)
Материалы	мат-лы (т)
Монтажный	монт.
Нормативная нагрузка	норм. нагр.

Окончание таблицы Е.1

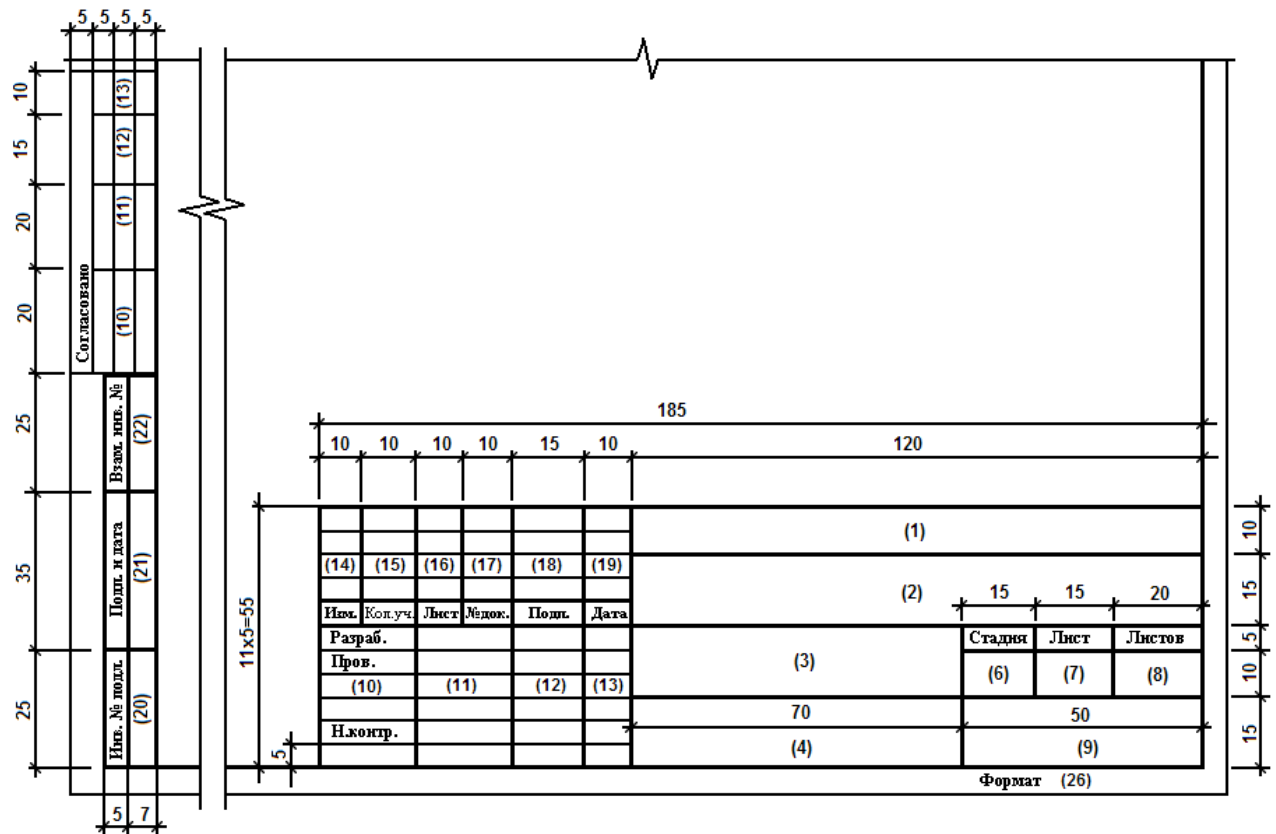
Полное наименование	Сокращение
Оборудование	оборуд.
Общий	общ.
Отметка	отм. (ц)
Проверил	Пров. (о)
Раздел	разд. (ц)
Размер	разм. (ц)
Расчетная нагрузка	расч. нагр.
Санитарно-технический	сан. техн.
Санитарный узел	сан. узел.
Сборный	сб.
Сектор	сек. (ц)
Скважина	скв. (ц)
Снеговой	снег.
Температурный шов	т.ш. (и)
Технологический	технол.
Техник	Техн. (о)
Типовой	тип.
Труба	тр.
Уровень головки рельса	ур. г. р. (и)
Уровень земли	ур. з. (и)
Уровень чистого пола	ур. ч. п. (и)
Участок	уч. (и, ц)
Фундаментный	фунд.
Цемент, цементный	цем.
Цементобетон	цем. бет.
Часть	Ч. (ц)
Шаг	ш.(ц, т)
Штука	шт. (ц, т)
Штукатурка	штукат.
Щебень, щебеночный	щеб.
Электрический	эл.
Элемент	эл-т (и, т)
Этаж	эт. (ц)

Примечание – Сокращения, отмеченные знаком (о), применяют только в основной надписи; (т) – в таблицах; (ц) – с цифрами или шифрами; (и) – на графических изображениях.

Приложение Ж
(обязательное)

Основные надписи и дополнительные графы к ним

Форма 3 – Для листов основных комплектов рабочих чертежей;
графических документов разделов проектной документации;
графических документов по инженерным изысканиям



Примечание – Для графических документов по инженерным изысканиям запись «Н.контр.» («Нормоконтроль») в основной надписи не выполняют.

Форма 4 – Для чертежей строительных изделий (первый лист)

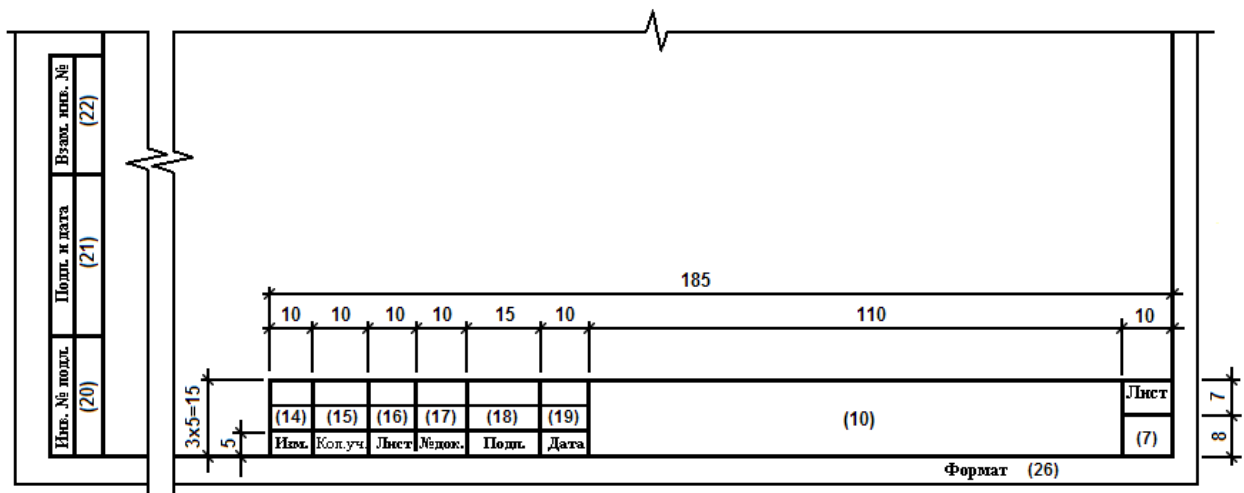
Изм. № подл. (20)	Подп. и дата (21)	Взам. инв. № (22)										
			(14)	(15)	(16)	(17)	(18)	(19)	(1)			
			Изм.	Кол. уч.	Лист	№ док.	Подп.	Дата				
			Разраб.						(5)	Стадия (6)	Масса (24)	Масшт. (25)
			Пров.						70	Лист (7) 20	Листов (8) 30	
			Н.контр.						(23)	(9)		
												Формат (26)

Форма 5 – Для всех видов текстовых документов (первые листы)

Согласовано												
Изм. № подл. (20)	Подп. и дата (21)	Взам. инв. № (22)							(10)			
			(14)	(15)	(16)	(17)	(18)	(19)	(1)			
			Изм.	Кол. уч.	Лист	№ док.	Подп.	Дата				
			Разраб.						(5)	Стадия (6)	Лист (7)	Листов (8)
			Пров.						70	15	15	20
			Н.контр.						(23)	(9)		
												Формат (26)

Примечание – Основную надпись по форме 5 допускается использовать для графических документов по инженерным изысканиям, не используемым в качестве подосновы.

**Форма 6 – Для чертежей строительных изделий и всех видов
текстовых документов (последующие листы)**



П р и м е ч а н и е – Основную надпись по форме 6 допускается использовать для графических документов по инженерным изысканиям, не используемым в качестве подосновы, а также для последующих листов кабельных и кабельно-трубных журналов при выпуске соответствующих основных комплектов отдельными документами.

В графах основной надписи и дополнительных графах к ней (номера граф указаны в скобках) приводят:

- в графе 1 – обозначение документа, в том числе раздела проекта, основного комплекта рабочих чертежей, чертежа изделия, текстового документа и др.;
- в графе 2 – наименование предприятия, жилищно-гражданского комплекса или другого объекта строительства, в состав которого входит здание (сооружение) или наименование микрорайона;
- в графе 3 – наименование здания (сооружения) и, при необходимости, вид строительства (реконструкция, расширение, техническое перевооружение, капитальный ремонт);
- в графе 4 – наименование изображений, помещенных на данном листе, в точном соответствии с их наименованием на чертеже.

Наименования спецификаций и других таблиц, а также текстовых указаний, относящихся к изображениям, в графе не указывают;

- в графе 5 – наименование изделия и/или наименование документа;
- в графе 6 – условное обозначение вида документации: П – для проектной документации, Р – для рабочей документации.

Для других видов документации графу не заполняют;

- в графе 7 – порядковый номер листа или страницы текстового документа при двухсторонней печати. На документах, состоящих из одного листа, графу не заполняют;
- в графе 8 – общее число листов документа. Графу заполняют только на первом листе.
- в графе 9 – наименование или различительный индекс организации, разработавшей документ;
- в графе 10 – характер работы, выполняемой лицом, подписывающим документ, в соответствии с формами 3 – 5. В зависимости от сложности и значимости документа свободные строки заполняют по усмотрению руководства организации (указывают должности лиц, ответственных за разработку документа, например «Начальник отдела», «ГИП»);

Подписи лиц, разработавших данный документ и ответственных за нормоконтроль, являются обязательными.

Подписи главного инженера (архитектора) проекта являются обязательными на листах общих данных по рабочим чертежам, наиболее значимых листах рабочих чертежей, графической части проектной и отчетной изыскательской документации.

- в графах 11-13 – фамилии и подписи лиц, указанных в графе 10, и дату подписания.

Подписи других должностных лиц и согласующие подписи размещают на поле для подшивки листа;

- в графах 14-19 – сведения об изменениях, которые заполняют в соответствии с 7.1.3.21;

- в графе 20 – инвентарный номер подлинника;

- в графе 21 – подпись лица, принявшего подлинник на хранение, и дату приемки;

- в графе 22 – инвентарный номер подлинника документа, взамен которого выпущен новый подлинник;

- в графе 23 – обозначение материала детали (графу заполняют только на чертежах деталей);

- в графе 24 – массу изделия, изображенного на чертеже, в килограммах без указания единицы измерения.

Массу изделия в других единицах измерения приводят с указанием единицы измерения.

Пример – 2,4 т;

- в графе 25 – масштаб (проставляют в соответствии с ГОСТ 2.302);

– в графе 26 – обозначение формата листа по ГОСТ 2.301. Для электронного документа указывают формат листа, на котором изображение будет соответствовать установленному масштабу.

П р и м е ч а н и е – В графах 19, 21 при указании календарной даты на бумажном носителе год указывают двумя последними цифрами.

Приложение И
(обязательное)

Расположение основной надписи, дополнительных
граф к ней и размерных рамок на листах

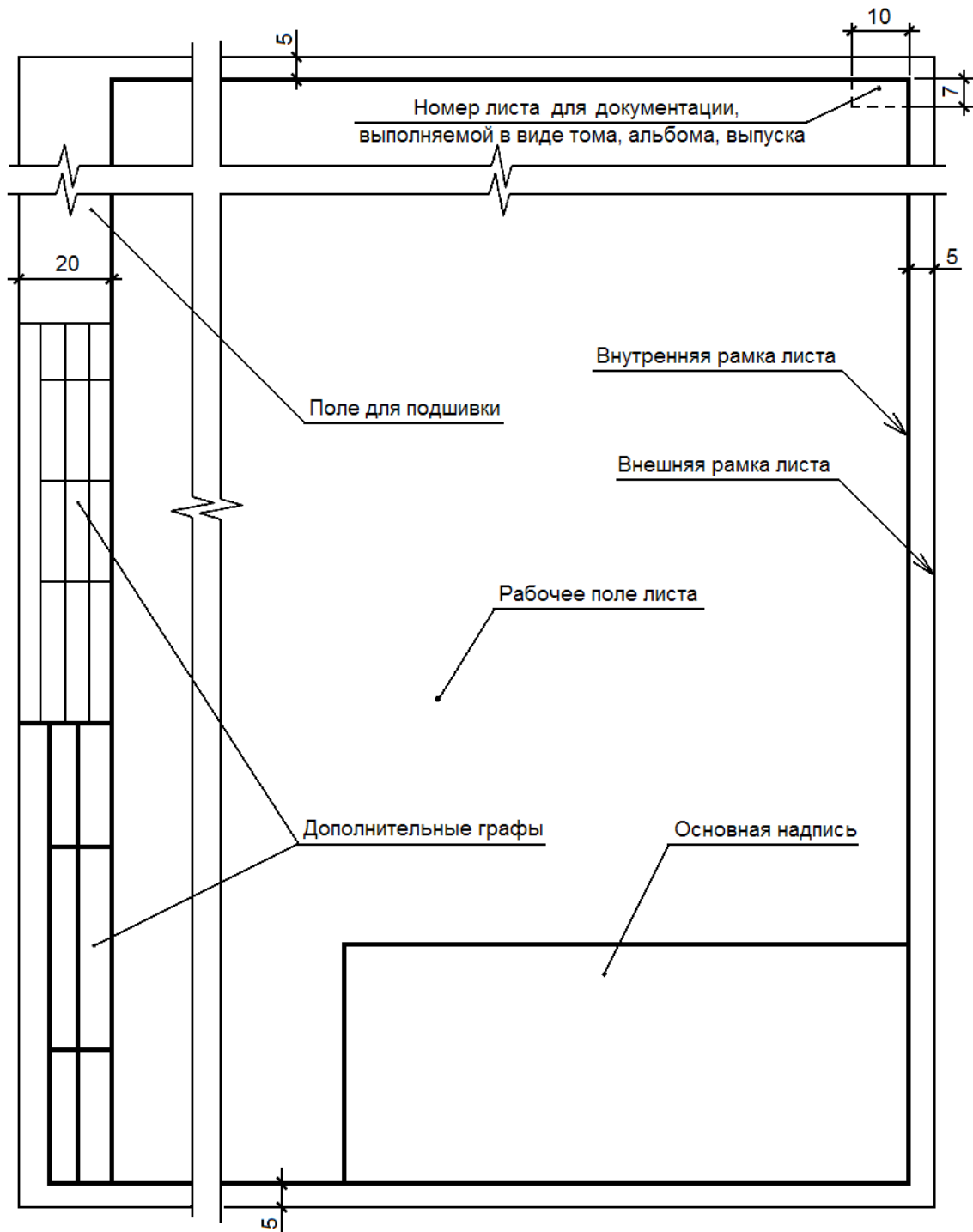


Рисунок И.1

Приложение К
(обязательное)

Спецификации

Форма 7 – Спецификация

Поз.	Обозначение	Наименование	Кол.	Масса ед., кг	Приме- чание
15	60	65	10	15	20

Dimensions: Total width 185, header height 15, row height 8.

Форма 8 - Групповая спецификация

Поз.	Обозначение	Наименование	Кол.		Масса ед., кг	Приме- чание
			по схеме	всего		
15	60	65	10	10	15	20

Dimensions: Total width 140, header height 15, row height 8. Break symbol in the middle of the table. Label 'n x 10' under the 'Кол.' columns.

В спецификациях указывают:

- в графе «Поз.» – позиции (марки) элементов конструкций, установок;
 - в графе «Обозначение» – обозначение основных документов на записываемые в спецификацию элементы конструкций, оборудование и изделия или стандартов (технических условий) на них;
 - в графе «Наименование» – наименование элементов конструкций, оборудования, изделий и их марки.
- Допускается на группу одноименных элементов указывать наименование один раз и его подчеркивать;
- в графе «Кол.» формы 7 – количество элементов.
- В графе «Кол.» формы 8 – вместо многоточия записывают «по схеме», «на этаж» и т.п., а ниже – порядковые номера схем расположения или этажей;
- в графе «Масса, ед., кг» – массу в килограммах. Допускается приводить массу в тоннах, но с указанием единицы измерения;
 - в графе «Примечание» – дополнительные сведения, например, единицу измерения массы.

- в графе 2 – обозначение документа, в который вносят изменение;
- в графе 3 – наименование объекта строительства;
- в графе 4 – очередной порядковый номер, присваиваемый изменениям, которые вносят в документ по одному разрешению. Его указывают для всего документа, независимо от того, на скольких листах он выполнен. Порядковые номера изменений обозначают арабскими цифрами;
- в графе 5 – номера листов документа, в которые вносят изменения;
- в графе 6 – содержание изменения в виде текстового описания и/или графического изображения;
- в графе 7 – код причины изменения в соответствии с таблицей Л.1.

Таблица Л.1

Код причины изменения	Причины изменения
1	Введение усовершенствований
2	Изменение стандартов и норм
3	Дополнительные требования заказчика
4	Устранение ошибок

- Допускается код причины изменения не указывать. В этом случае графу прочеркивают;
- в графе 8 – дополнительные сведения;
 - в графах 9-11 – фамилии лиц, подписывающих разрешение, их подписи и даты подписания;
 - в графе 12 – наименование проектной организации и подразделения (отдела), составившего разрешение;
 - в графах 13-16 – наименование соответствующих подразделений или организаций, должности и фамилии лиц, с которыми в установленном порядке согласовывают разрешение, их подписи и даты подписания, а также подпись нормоконтролера;
 - в графе 17 – порядковый номер листа разрешения. Если разрешение состоит из одного листа, графу не заполняют;
 - в графе 18 – общее количество листов разрешения.

П р и м е ч а н и я

- 1 Допускается дополнять форму графами для идентификации разрешения в электронном виде. Расположение и размеры граф проектная организация устанавливает самостоятельно.
- 2 В графах 11, 16 при указании календарной даты на бумажном носителе год указывают двумя последними цифрами.

Приложение Н
(рекомендуемое)

Форма 11 – Обложка и титульный лист

The diagram illustrates the layout of the cover and title page, divided into 12 numbered fields:

- (1) Top rectangular field.
- (2) Second rectangular field from the top.
- (3) Large central rectangular field.
- (4) Horizontal rectangular field below (3).
- (5) Horizontal rectangular field below (4).
- (6) Horizontal rectangular field below (5).
- (7) Horizontal rectangular field below (6).
- (8), (9), (10) Three horizontal rectangular fields arranged side-by-side at the bottom.
- (11) Small horizontal rectangular field at the very bottom center.
- (12) Vertical rectangular field on the left side, spanning the height of the bottom section.

Примечание – Размеры титульного листа и обложки принимают в зависимости от формата тома, папки или альбома, к которым они выполняются.

Н.1 На титульном листе приводят следующие реквизиты:

– поле 1 – сокращенное, а при его отсутствии – полное наименование вышестоящей организации (при ее наличии; указывают, как правило, для государственных организаций);

– поле 2 – логотип (не обязательно), полное наименование организации, подготовившей документ;

– поле 3 – наименование объекта капитального строительства и, при необходимости, вид строительства.

Наименование объекта строительства на титульном листе должно соответствовать сведениям, приводимым в графах 2 и 3 основной надписи (см. приложение Ж);

– поле 4 – вид документации;

– поле 5 – наименование документа;

– поле 6 – обозначение документа;

– поле 7 – номер тома, части тома, книги (при наличии);

– поле 8 – должности лиц, ответственных за разработку документа;

ГОСТ Р 21.1101-2009

- поле 9 – подписи лиц, указанных на поле 9, и даты подписания, выполняемые согласно ГОСТ Р 6.30. Для отчетной изыскательской документации на этом поле проставляют заверяющую печать организации - исполнителя инженерных изысканий;
 - поле 10 – инициалы и фамилии лиц, указанных на поле 7;
 - поле 11 – год выпуска документа;
 - поле 12 – для дополнительных граф основной надписи в соответствии с приложением Ж.
- Н.2 На обложке приводят следующие реквизиты:
- поля 1 – 7 и 11 – приводят реквизиты, аналогичные реквизитам титульного листа.
 - поля 8 – 10 – для обложки не заполняют;
 - поле 12 – не выполняют.

Приложение П
(справочное)

Примеры выполнения титульного листа*

<p>ОТКРЫТОЕ АКЦИОНЕРНОЕ ОБЩЕСТВО "СТРОЙПРОЕКТ"</p>	
<p>ФИЗКУЛЬТУРНО-ОЗДОРОВИТЕЛЬНЫЙ КОМПЛЕКС</p>	
<p><i>ПРОЕКТНАЯ ДОКУМЕНТАЦИЯ</i></p>	
<p>Раздел 3 "Архитектурные решения". Текстовая часть</p>	
<p>2345-АР3.1</p>	
<p>Том 3.1</p>	
<p>Генеральный директор</p>	<p>И.О. Фамилия</p>
<p>Главный инженер проекта</p>	<p>И.О. Фамилия</p>
<p>2009</p>	

Дополнительные графы

Рисунок П.1 - Пример оформления титульного листа тома проектной документации

* Приведенные примеры являются условными

Дополнительные графы	ОТКРЫТОЕ АКЦИОНЕРНОЕ ОБЩЕСТВО "СТРОЙПРОЕКТ"	
	ФИЗКУЛЬТУРНО-ОЗДОРОВИТЕЛЬНЫЙ КОМПЛЕКС КРЫТЫЙ ТЕННИСНЫЙ КОРТ	
	<i>РАБОЧАЯ ДОКУМЕНТАЦИЯ</i>	
	Отопление, вентиляция и кондиционирование	
	Основной комплект рабочих чертежей 2345-12-ОВ	
	Главный инженер проекта	И.О. Фамилия
	2009	

Рисунок П.2 - Пример оформления титульного листа тома (папки) рабочей документации

Приложение Р
(обязательное)

Форма 12 – Состав проектной документации
Состав отчетной документации по инженерным изысканиям

	Номер тома	Обозначение	Наименование	Примечание
15				
8				
min				
	10	60	95	20
	185			

В ведомости указывают:

- в графе «Номер тома» – номер тома или его части, книги;
- в графе «Обозначение» – обозначение документа, указанное на титульном листе, и, при необходимости, наименование или различительный индекс организации, выпустившей документ;
- в графе «Наименование» – наименование документа в точном соответствии с наименованием, указанным на титульном листе;
- в графе «Примечание» – дополнительные сведения.

Библиография

- [1] Федеральный закон Российской Федерации от 29 декабря 2004 года N 190-ФЗ Градостроительный Кодекс Российской Федерации
- [2] Положение о составе разделов проектной документации и требованиях к их содержанию (утверждено Постановлением Правительства Российской Федерации от 16 февраля 2008 г. № 87)
- [3] Методические рекомендации МДС 81-35.2004 Методика определения стоимости строительной продукции на территории Российской Федерации

УДК 691:002:006.354

ОКС 01.080.30

Ж01

Ключевые слова: проектная документация, рабочая документация, основные требования, основной комплект рабочих чертежей, основная надпись, внесение изменений, титульный лист.

Разработчики:

Начальник отдела сертификации и
стандартизации ПД ОАО «ЦНС»

Н.В. Терентьева

gpcns_spds@mail.ru

Тел. (499) 157-3219

Главный специалист НТО
ОАО «ЛЕНМОРНИИПРОЕКТ»

Н.И. Сорокин

NikolaySorokin@lmniip.spb.ru

Тел (812) 703-4023, 703-4014